

## Autoren

Arbeiter-Samariter-Bund

Albert, Petra  
Herresbach, Michael<sup>1</sup>  
Quadflieg, Norbert

Bundesanstalt Technisches Hilfswerk

Busse, Michael<sup>2</sup>  
Horras, Erwin<sup>1</sup>  
Kaczmarek, Hartwig<sup>1</sup>  
Korth, Matthias<sup>1</sup>  
Wölfelschneider, Hans<sup>1</sup>

Deutsches Rotes Kreuz

Kielau, Michael  
Reichert, Dirk<sup>1</sup> (†)  
Schmitt, Stephan  
Vey, Hans-Dieter

Johanniter-Unfall-Hilfe

Gringmuth, Holger  
Lauterbach, Frank  
Stroh, Stefan

Malteser Hilfsdienst

Lewin, Harald<sup>2</sup>  
Zipf-Marks, Rolf<sup>2</sup>

Für die fachliche Beratung und Begleitung danken wir insbesondere:

Frau Dr. Dorit Feddersen-Petersen<sup>1</sup>

Ethologin  
Fachtierärztin für Verhaltenskunde  
Zusatzbezeichnung Tierschutzkunde  
Christian-Albrechts-Universität zu Kiel

Frau Uta Kielau<sup>1</sup>

Diplom-Biologin  
Sachverständige  
gem. Hundeverordnung der  
Freien und Hansestadt Hamburg

---

<sup>1</sup> Mitwirkender an der Erstellung des Grundwerkes

<sup>2</sup> Mitwirkender an der 1. Überarbeitung des Grundwerkes

## Impressum

© **Gemeinsame Prüfungs- und Prüferordnung für Rettungshundeteams  
(Trümmer-/Flächensuche) gemäß DIN 13050 (GemPPO – RHT [T/F])  
- 1. überarbeitete Fassung vom 25.01.2010 -**

**Herausgeber:** Arbeiter-Samariter-Bund Deutschland e.V. (ASB)  
Sülzburgstraße 140  
50937 Köln

Bundesanstalt Technisches Hilfswerk (THW)  
Provinzialstraße 93  
53127 Bonn

Deutsches Rotes Kreuz e.V. (DRK)  
Carstennstraße 58  
12205 Berlin

Johanniter-Unfall-Hilfe e.V. (JUH)  
Lützowstraße 94  
10785 Berlin

Malteser Hilfsdienst e.V. (MHD)  
Kalker Hauptstraße 22 – 24  
51103 Köln

**Text und  
Redaktion:** Arbeitskreis „Rettungshundearbeit“  
der o.g. Organisationen

**Druck und  
Vertrieb:** Durch die Herausgeber  
Nur für den Dienstgebrauch!

Alle Rechte sind den Herausgebern vorbehalten! Vervielfältigung, Übersetzung, Einspeicherung, Verarbeitung und Verbreitung in jeglicher Form, auch nur auszugsweise, sind nicht erlaubt. Ausnahmen bedürfen der ausdrücklichen Genehmigung durch die Herausgeber.

Zur redaktionellen Vereinfachung und für eine bessere Lesbarkeit wird bei Personenbezeichnungen nur die maskuline Form verwendet; gleichwohl ist die feminine Form jeweils auch gemeint.

# Inhalt

	Seite
<b>Vorwort</b>	7
<b>Einführung</b>	8
<b>A Allgemeine Bestimmungen</b>	
A 1 Geltungsbereich	9
A 2 Anforderungen an den Hundeführer	9
A 3 Anforderungen an den Hund (Eignung und Auswahl)	9
A 4 Zulassung zur Prüfung	9
A 5 Prüfung	10
A 6 Anmeldung von Prüfungen	11
A 7 Abnahme von Prüfungen	11
A 8 Bewertung der Prüfungen	13
A 9 Prüfungsergebnisse und Plakettenvergabe	13
A 10 Prüfungsniederschrift (Bewertungsbogen)	14
A 11 Wiederholung von Prüfungen	14
A 12 Abbruch von Prüfungen	14
A 13 Ordnung und Sicherheit während der Prüfung	14
A 14 Versicherungsschutz	15
A 15 Impfschutz	15
A 16 Bekleidung	15
A 17 Wechsel der Organisation, des Hundeführers oder des Hundes	15
<b>B Eignungstest</b>	
B 1 Durchführung	16
B 2 Testelemente und Bewertung	17
B 2.1 Verhalten gegenüber einer Fremdpersonengruppe	17
B 2.2 Verhalten bei optischen Umwelteinwirkungen	20
B 2.3 Spielen mit einem Gegenstand	21
B 2.4 Verhalten bei akustischen Einwirkungen	22
B 2.5 Verhalten bei Feuer und Rauch	23
B 2.6 Verträglichkeit mit anderen Hunden	24
B 2.7 Gewandtheit	25
B 2.8 Verweistest	26
<b>C Fachfragenprüfung (Trümmer und Fläche)</b>	27

<b>D</b>	<b>Verweisprüfung (nur Fläche)</b>	<b>Seite</b>
D 1	Durchführung	28
D 2	Bewertung	28
<b>E</b>	<b>Gehorsamsprüfung (Trümmer und Fläche)</b>	
E 1	Durchführung	29
E 2	Prüfungselemente	29
E 2.1	Freifolgen	29
E 2.2	Personengruppe	29
E 2.3	Sitz	30
E 2.4	Steh	30
E 2.5	Platz	30
E 2.6	Voraussenden oder alternativ Detachieren	30
E 2.7	Tragen	31
E 2.8	Ablegen	31
<b>F</b>	<b>Gewandtheitsprüfung (nur Trümmer)</b>	
F 1	Durchführung	32
F 2	Prüfungselemente	32
F 2.1	Bewegliche Brücke	32
F 2.2	Wippe	32
F 2.3	Röhre/Tunnel	33
F 2.4	Waagerechte oder schräggestellte Leiter	33
<b>G</b>	<b>Rettungshundeteam-Prüfung - Trümmersuche</b>	
G 1	Vorbereitung	34
G 2	Durchführung	35
G 2.1	Informationsgewinnung/Befragung	35
G 2.2	Beurteilung der Lage	35
G 2.3	Suche	35
G 2.4	Verweisen	35
G 2.5	Meldung von Fundstellen und Hilfeleistung an verschütteten Personen	36
G 2.6	Erfolg	36
G 2.7	Ablenkung	36
G 3	Bewertung	36
G 3.1	Bewertung des Hundeführers	36
a.	Informationsgewinnung/Befragung	36
b.	Beurteilung der Lage	36
c.	Suchansatz	37
d.	Führung auf Distanz	37
e.	Rettungsmaßnahmen	37
G 3.2	Bewertung des Hundes	37
a.	Suchintensität	37
b.	Führigkeit/Gehorsam	37
c.	Beweglichkeit im Trümmergelände	37
d.	Verweisen	37
e.	Ablenkung	38

<b>H</b>	<b>Rettungshundeteam-Prüfung – Flächensuche</b>	<b>Seite</b>
H 1	Vorbereitung	39
H 2	Durchführung	40
H 2.1	Informationsgewinnung/Befragung	40
H 2.2	Beurteilung der Lage	40
H 2.3	Suche	40
H 2.4	Verweisen	40
H 2.5	Meldung von Fundstellen und Hilfeleistung an vermissten Personen	41
H 2.6	Erfolg	41
H 3	Bewertung	41
H 3.1	Bewertung des Hundeführers	41
	a. Informationsgewinnung/Befragung	41
	b. Beurteilung der Lage	41
	c. Suchansatz	41
	d. Führung auf Distanz	42
	e. Rettungsmaßnahmen	42
H 3.2	Bewertung des Hundes	42
	a. Suchintensität	42
	b. Führigkeit/Gehorsam	42
	c. Beweglichkeit im Gelände	42
	d. Verweisen	42
<b>I</b>	<b>Prüferordnung</b>	
I 1	Geltungsbereich	44
I 2	Eignung und Auswahl von Prüfern	44
I 3	Voraussetzungen	44
I 4	Prüferanwärterzeit	45
I 5	Ernennung und Abberufung von Prüfern	45
I 6	Aus- und Fortbildungen	45
<b>J</b>	<b>Gültigkeit</b>	46
<b>Anhang</b>		
1	Begriffsbestimmungen	47
<b>Anlagen 1-6   Musterformulare, Fachfragenkatalog</b>		
1	Anmeldung und Ergebnis „Rettungshunde-Eignungstest“	Anl. 1
2	Bewertungsbogen „Rettungshunde-Eignungstest“	Anl. 2
3	Anmeldung und Ergebnis „Rettungshundeteam-Prüfung Trümmer/Fläche“	Anl. 3
4	Bewertungsbogen „Rettungshundeteam-Prüfung“	Anl. 4
5	Musterbeispiele für Prüfungsgeräte (Gewandtheitsprüfung) und Laufschemata (Gehorsamsprüfung)	Anl. 5
6	Fachfragenkatalog	Anl. 6

## Vorwort

Schon mit der 2004 erarbeiteten Ursprungsfassung, der jetzt in erster überarbeiteter Form vorliegenden:

„GEMEINSAMEN PRÜFUNGS- UND PRÜFERORDNUNG FÜR RETTUNGSHUNDE-TEAMS (TRÜMMER-/ FLÄCHENSUCHE) GEMÄß DIN 13050“,

ist es gelungen, die Vereinheitlichung gemeinsam geltender Standards für die Ausbildung und Prüfung von Rettungshundeteams in unseren Organisationen festzuschreiben.

Herzlichen Dank sagen wir allen, die hieran mitgewirkt und fachlich weiterentwickelte und damit ausgereifere Prüfungsordnung erarbeitet haben. Wir freuen uns besonders, dass durch die über viele Jahre fortgeführten gemeinsamen Anstrengungen der Organisationen ein derart umfassendes und richtungweisendes Werk etabliert werden konnte.

Unsere Organisationen setzen damit nicht nur Akzente zur Umsetzung der DIN 13050, sondern sorgen auch fortgesetzt für eine hohe Qualität in der Arbeit unserer Rettungshundeteams.

Dies liegt sicher auch an der zwischenzeitlich intensivierten partnerschaftlichen Zusammenarbeit sowie der Fortsetzung des Austausches unserer Erfahrungen bei Übungen und Einsätzen in Theorie und Praxis.

„Geprüftes Rettungshundeteam“ hat sich inzwischen zu dem Qualitätssiegel entwickelt, das durch ehrenamtliches Engagement und freiwillige Mitarbeit, aber auch durch Geduld beim Erlernen von Wissen, beim Einüben von Fertigkeiten und durch ständiges Training erreicht werden kann. Eine besondere Bewährungsprobe erhält jedes „Geprüfte Rettungshundeteam“ jedoch im Einsatz, in dem die erreichte Qualität in die Praxis umgesetzt und unter Beweis gestellt werden muss.

Ziel ist es schließlich, Menschen in Lebensgefahr schnellstmöglich und fachgerecht zu helfen. Dafür gibt es viele Beispiele über Menschen, die von Erdbeben, Explosionen und anderen Katastrophen betroffen waren und durch die Hilfe unserer Rettungshundeteams gerettet werden konnten.

Unsere „Geprüften Rettungshundeteams“ wünschen wir für die bevorstehenden Einsätze viel Erfolg; wie auch denen, die ihre Prüfungen nach dieser Ordnung absolvieren wollen.

Den Prüfer-Teams ist eine glückliche Hand bei der objektiven und fairen Bewertung der gezeigten Leistungen zu wünschen und für die dadurch geleistete Unterstützung der Ausbildung von fachlich auf hohem Niveau arbeitenden Rettungshundeteams zu danken.

Dr. Friedhelm Bartels  
Bundesvorsitzender  
Arbeiter-Samariter-Bund Deutschland e.V.

Albrecht Broemme  
Präsident  
Bundesanstalt Technisches  
Hilfswerk

Dr. Rudolf Seiters  
Präsident  
Deutsches Rotes Kreuz e.V.

Hans-Peter von Kirchbach  
Präsident  
Johanniter-Unfall-Hilfe e.V.

Dr. Constantin von Brandenstein-Zeppelin  
Präsident  
Malteser Hilfsdienst e.V.

## Einführung

Diese „Gemeinsame Prüfungs- und Prüferordnung für Rettungshundeteams [Trümmer-/Flächensuche] gemäß DIN 13050“ wurde in der nachfolgenden erstmals überarbeiteten Fassung im „Arbeitskreis Rettungshundearbeit“ des Arbeiter-Samariter-Bundes, der Bundesanstalt Technisches Hilfswerk, dem Deutschen Roten Kreuz, der Johanniter-Unfall-Hilfe und des Malteser Hilfsdienstes mit der Zielsetzung erarbeitet und weiterentwickelt, einen gemeinsamen und einheitlich geltenden Qualitätsstandard der Rettungshundearbeit in den beteiligten Organisationen nach DIN 13050.3.50 zu gewährleisten.

Die Übernahme dieser Ordnung durch andere Organisationen wird begrüßt, soweit diese die Anwendung in der vorgegebenen Qualität nachprüfbar sicherstellen. Sie ist den Herausgebern zusammen mit möglichen anwendereigenen Ausführungsbestimmungen schriftlich anzuzeigen. Die sich daraus ergebende Liste der Anwender kann bei den Herausgebern erfragt werden.

Die Ordnung trat am 01.01.2005 verbindlich für die Rettungshundeteams der vier ersten oben genannten Organisationen in Kraft. Der Malteser Hilfsdienst übernahm die Ordnung ein Jahr später. Sie ist im Dreijahresrhythmus entsprechend den in der Anwendung gemachten Erfahrungen zu überprüfen und gegebenenfalls zu ändern. Änderungen jeglicher Art bedürfen der formellen Zustimmung durch jede als Herausgeber genannte Organisation. Jeder Organisation bleibt es vorbehalten, zur Umsetzung dieser Prüfungs- und Prüferordnung Ausführungsbestimmungen zu erlassen.



## **A Allgemeine Bestimmungen**

### **A 1 Geltungsbereich**

Diese Ordnung gilt für alle Prüfungen von Rettungshundeteams (im Folgenden, vor dem erfolgreichen Abschluss einer Prüfung, Prüfungsteams genannt), die für Trümmer- und/oder Flächensucheinsätze der Organisationen Arbeiter-Samariter-Bund, Bundesanstalt Technisches Hilfswerk, Deutsches Rotes Kreuz, Johanniter-Unfall-Hilfe und Malteser Hilfsdienst zugelassen werden sollen.

Die Fortschreibung dieser Prüfungsordnung obliegt einzig dem Arbeitskreis GemPPO.

### **A 2 Anforderungen an den Hundeführer**

Der Hundeführer muss körperlich und geistig für die Rettungshundearbeit geeignet sein und soziale Kompetenzen wie z.B. Teamfähigkeit aufweisen. Seinen Hund muss er art- und tierschutzgerecht halten, ausbilden und führen.

### **A 3 Anforderungen an den Hund (Eignung und Auswahl)**

Der Hund muss von seinem Wesen her geeignet, gesund und körperlich leistungsfähig sein. Er muss eine gute Nasenveranlagung haben und auch unter Belastungen arbeiten.

Er soll temperamentvoll, lernfreudig und gut motivierbar sein sowie über einen ausgeprägten Spieltrieb verfügen. Ein verlässlich entwickeltes Sozialverhalten sowohl innerartlich als auch gegenüber dem Menschen ist erforderlich.

### **A 4 Zulassung zur Prüfung**

Voraussetzung für den Hund zur Teilnahme an der ersten Teamprüfung ist der bestandene Eignungstest (siehe B). Die Abnahme dieses Eignungstestes unterliegt den Ausführungsbestimmungen der jeweiligen Organisation.

Der Eignungstest wird mit „bestanden“/„nicht bestanden“ bewertet. Sofern der Eignungstest nicht bestanden wird, kann dieser frühestens nach zwei Monaten einmalig wiederholt werden. Bei vom Bewerter festgestelltem gesteigert ängstlichen oder aggressiven Verhalten des Hundes ist eine Wiederholung auszuschließen. Der Eignungstest wird auf einem standardisierten Bewertungsbogen<sup>3</sup> dokumentiert.

Der Hund wird in der jeweiligen Prüfung ausschließlich von demselben Hundeführer geführt. Im Einsatzfall gilt die Kombination eines Rettungshundes mit zwei mit ihm erfolgreich geprüften Hundeführern, nur als ein Rettungshundeteam.

Bei der ersten Prüfung beträgt das Mindestalter des Hundes sechzehn Monate, als Höchstalter bei der ersten bestandenen Prüfung gilt die Vollendung des siebten Lebensjahres (7. Geburtstag des Hundes).

---

<sup>3</sup> Musterformulare siehe Anlagen 1 und 2

Vom Hundeführer sind folgende Kenntnisse nachzuweisen bzw. darzulegen:

- Sanitätsdienst- bzw. helferausbildung nach Ausführungsbestimmungen der Organisationen
- Erste Hilfe am Hund
- Kynologie
- Orientierungs- und Kartenarbeit
- Trümmerkunde (nur bei Trümmersuche)
- Organisation und Einsatztaktik des Rettungshundeteam-Einsatzes je nach Prüfungssparte, insbesondere Lagebeurteilung
- Verhaltensgrundsätze beim Transport von Hunden
- Unfallverhütung / Sicherheit im Einsatz
- Sprechfunk

Das Zulassungsalter für Hundeführer beträgt 18 Jahre. Jugendliche unter 18 Jahren können Prüfungen absolvieren, dürfen jedoch erst mit Vollendung des 18. Lebensjahres eingesetzt werden.

Der Hundeführer muss die aktive Mitgliedschaft in einer diese Ordnung anwendenden Organisation nachweisen.

Hundeführer und Hund müssen am Prüfungstag offensichtlich gesund sein. Im Zweifelsfall entscheidet das Prüferteam über die Teilnahme. Dem Hundeführer obliegt der ärztliche/tierärztliche Gesundheitsnachweis der Prüfungstauglichkeit.

## **A 5 Prüfung**

Die Prüfung muss zur Wahrung der Einsatzfähigkeit innerhalb von 18 Monaten wiederholt werden.

Nach einer nicht bestandenen Prüfung erlischt sofort die Einsatzfähigkeit des Rettungshundeteams in der jeweils nicht bestandenen Prüfungssparte<sup>4</sup>.

Die Prüfungen sollen mit mindestens sechs Prüfungsteams durchgeführt werden. An einem Prüfungstag dürfen nicht mehr als sechs Trümmer- in Kombination mit sechs Flächenprüfungen oder nicht mehr als elf Flächenprüfungen oder nicht mehr als neun Trümmerprüfungen vom Prüferteam abgenommen werden.

---

<sup>4</sup> Begriffsbestimmung siehe Anhang

Die Prüfung „Trümmersuche“ besteht aus folgenden Teilprüfungen:

- Fachfragenprüfung
- Gehorsamsprüfung
- Gewandtheitsprüfung
- Trümmersuchprüfung

Die Prüfung „Flächensuche“ besteht aus folgenden Teilprüfungen:

- Fachfragenprüfung
- Verweisprüfung
- Gehorsamsprüfung
- Flächensuchprüfung

Prüfungsteile, die in unterschiedlichen Prüfungssparten am gleichen Prüfungstermin in gleicher Weise gefordert werden, werden insgesamt nur einmal geprüft.

## **A 6 Anmeldung von Prüfungen**

Alle Prüfungen sind nach den Ausführungsbestimmungen der jeweiligen Organisation anzumelden.<sup>5</sup>

Zu einem Prüfungstermin dürfen von einem Hundeführer maximal drei Hunde geführt werden.

## **A 7 Abnahme von Prüfungen**

Prüfungen werden ausschließlich durch Prüferteams<sup>6</sup> abgenommen.

Kein Prüfer kann an der Prüfung eines Mitglieds seiner eigenen Einheit mitwirken. Die Zuteilung des Prüferteams erfolgt durch die jeweilige Organisation.

Dem Prüferteam werden sämtliche Prüfungsunterlagen (Anmeldung, Bewertungsbögen, Ausbildungsnachweise etc.) vor Beginn der Prüfung vorgelegt. Bei fehlenden oder unvollständigen Unterlagen oder Nachweisen kann das Prüfungsteam an der Prüfung nicht teilnehmen.

Die Prüfungen „Trümmersuche“ und „Flächensuche“ sind auf einem nur für Prüfungen vorbehaltenem oder sich wechselnden bzw. unbekanntem Prüfungsgelände durchzuführen.

Läufige Hündinnen sind zum Schluss zu prüfen.

---

<sup>5</sup> Musterformular siehe Anlage 3

<sup>6</sup> Begriffsbestimmung siehe Anhang

Die Teilprüfungen sind in folgender Reihenfolge abzunehmen:

1. Fachfragenprüfung (Fläche und Trümmer)
2. Verweisprüfung (nur Fläche)
3. Gehorsamsprüfung (Fläche und Trümmer)
4. Gewandtheitsprüfung (nur Trümmer)
5. Prüfung der Sucharbeit (Fläche und/oder Trümmer)

Die administrative und disziplinarrechtliche Verantwortung für die Prüfung trägt die ausrichtende Organisation bzw. eine ihrer Gliederungen. Dabei sollten von ihr folgende Sachverhalte geregelt werden:

- Einsetzen eines Prüfungsorganisations, der bei der Prüfung keinen Hund vorführen und auch keine andere Funktion während der Prüfung übernehmen darf;
- Benennen bzw. Zuweisen des Prüferteams (ggf. auch spartenbezogen);
- Erreichbarkeit eines Tierarztes am Prüfungstag;
- Unterstützung des Prüferteams bei
  - der Sicherstellung der Anwendung dieser Prüfungsordnung in der jeweils gültigen Fassung,
  - der Wahrung von neutralen und objektiven Bewertungen,
  - der Sicherstellung der angemessenen Repräsentation ihrer jeweiligen Organisation;

Die Prüfungsorganisation hat darüber hinaus die Einhaltung folgender allgemeiner Sicherheitsregeln für Prüfungsteilnehmer und Hilfspersonen zu gewährleisten:

- Es dürfen als Helfer nur Personen eingesetzt werden, die sich freiwillig dafür zur Verfügung stellen.
- Die Helfer müssen physisch und psychisch in einwandfreier Verfassung sein. Es sollen möglichst nur Erwachsene als Versteckpersonen eingesetzt werden. Kinder und Jugendliche können in Ausnahmefällen und nur mit der schriftlichen Zustimmung ihrer Erziehungsberechtigten als Versteckperson eingesetzt werden.
- Die Helfer und Versteckpersonen müssen der Witterung entsprechend bekleidet und ausgerüstet sein, z.B. mit Bodenisolationsmaterial. Versteckpersonen sind grundsätzlich zusätzlich mit Handschuhen, Schutzhelm, Sicherheitsschuhen und Taschenlampe auszustatten.
- Die Helfer müssen vor Beginn der Prüfung in Form einer Belehrung über den gesamten Ablauf informiert werden. Zur Sicherung der Versteckpersonen ist vor Prüfungsbeginn eine Lageskizze aller Verstecke anzufertigen.
- Sämtliche technischen Geräte sind vor Prüfungsbeginn auf ihre Funktionsfähigkeit zu überprüfen.
- Trümmerverstecke müssen einsturz sicher sein (z.B. mittels Betonröhre oder Holzverbau). Dabei müssen sie ausreichend Raum und Schutz für die Versteckpersonen bieten.
- Das Einbringen von Personen in Trümmergelände darf nur unter Beachtung größtmöglicher Sicherheit für die Betroffenen erfolgen.

- Zum Schutz für die in den Trümmern befindlichen Versteckpersonen ist eine Aufsichtsperson einzusetzen. Diese darf während der Prüfung keine weiteren Funktionen oder Aufgaben übernehmen.

## A 8 Bewertung der Prüfungen

Die Prüfungen werden mit „bestanden“ oder „nicht bestanden“ bewertet. Die Prüfung ist bestanden, wenn in jeder Teilprüfung mindestens die Bewertungskennziffer „4“ erreicht wurde.

Die Teilprüfungen werden unter Berücksichtigung der jeweiligen Bewertungsregeln<sup>7</sup> wie folgt bewertet:

<b>Bewertungskennziffer 1:</b>	Vorbildliche, mustergültige 100% Leistung ohne Beanstandung und Hilfen
<b>Bewertungskennziffer 2:</b>	Gute Leistung, mit kleinen Einschränkungen
<b>Bewertungskennziffer 3:</b>	Befriedigende Leistung mit Hilfestellung
<b>Bewertungskennziffer 4:</b>	Ausreichende Leistung mit kleinen Mängeln
<b>Bewertungskennziffer 5:</b>	Leistung mit gravierenden Mängeln. Prüfungsteam hat nicht bestanden und ist nicht einsatzfähig
<b>Bewertungskennziffer 0:</b>	Nicht geprüft

## A 9 Prüfungsergebnisse und Plakettenvergabe

Die Mitteilung über die Ergebnisse der Prüfungen an die Organisation erfolgt nach den Ausführungsbestimmungen der jeweiligen Organisation.

Dem Hundeführer wird das Prüfungsergebnis unmittelbar nach der Prüfung durch das Prüferteam mündlich mitgeteilt. Hat das Prüfungsteam die Prüfung nicht bestanden, so sind ihm die Gründe für das Nichtbestehen sowie die Möglichkeiten und Bedingungen für eine Wiederholung der Prüfung gemäß dieser Ordnung mitzuteilen.

Gegen das Ergebnis kann der Hundeführer innerhalb eines Monats nach Bekanntgabe schriftlich mit Angabe von Gründen Einspruch bei der jeweiligen Organisation einlegen. Die weitere Behandlung des Einspruches erfolgt nach den Ausführungsbestimmungen der jeweiligen Organisation.

Die Vergabe bzw. Aktualisierung nach wiederholter Prüfung sowie den Einzug von Rettungshunde-Plaketten regeln die beteiligten Organisationen in ihren Ausführungsbestimmungen. Einheitliches Mindestmerkmal der Plakette ist vorderseitig die Angabe der Organisation mit einem deutlich erkennbaren Logo.

---

<sup>7</sup> Die Bewertungsregeln sind in den jeweiligen Teilprüfungsbestimmungen dieser Ordnung dargelegt.

## **A 10 Prüfungsniederschrift (Bewertungsbogen)**

Der Hergang der Prüfungen sowie die jeweils erreichten Ergebnisse sind auf einem standardisierten Bewertungsbogen<sup>8</sup> zu dokumentieren und vom Prüferteam sowie vom Prüfungsorganisator zu unterzeichnen.

Die Aufbewahrung und den weiteren Umgang mit den Bewertungsbögen regeln die Organisationen in ihren Ausführungsbestimmungen.

## **A 11 Wiederholung von Prüfungen**

Wird eine Prüfung nicht bestanden, kann das Prüfungsteam frühestens nach acht Wochen eine Wiederholungsprüfung absolvieren. Dies gilt für den Hund auch dann, wenn er mit einem anderen Hundeführer eine Prüfung absolvieren soll.

Wird eine Prüfung des Hundes mit einem Hundeführer dreimal hintereinander nicht bestanden, wird das betreffende Prüfungsteam in der betreffenden Prüfungssparte zu keiner weiteren Prüfung zugelassen. Dabei ist unerheblich, welche Teilprüfung jeweils nicht bestanden wurde.

## **A 12 Abbruch von Prüfungen**

Zeigt der Hund Aggressionen gegenüber Menschen oder gesteigerte Aggressionen gegenüber anderen Hunden, so ist die Prüfung abzubrechen, die betreffende Teilprüfung ist mit Bewertungskennziffer 5 zu bewerten und der Hund von der weiteren Prüfungsveranstaltung auszuschließen. Im Testat-/Leistungsnachweisheft des Prüfungsteams ist folgender Vermerk vorzunehmen: „Wegen aggressiven Verhalten in der Teilprüfung (benennen) wurde die Prüfung abgebrochen und ist nicht bestanden“.

Bei Prüfungsabbruch, der durch ärztlich zu versorgenden Unfall oder plötzlich eintretende Krankheit des Hundeführers oder des Hundes verursacht wird, ist die Prüfung als nicht angetreten zu werten.

## **A 13 Ordnung und Sicherheit während der Prüfung**

Der Prüfungsorganisator ist hauptverantwortlich für die Ordnung und Sicherheit während der gesamten Prüfung (siehe auch A7). Seinen Anweisungen ist Folge zu leisten. Bei Nichtbeachtung kann der Prüfungsorganisator nach Absprache mit dem Prüferteam die Prüfung unterbrechen oder beenden.

Alle im Prüfungsgelände befindlichen Personen sind entsprechend den Unfallverhütungsvorschriften der Gemeindeunfallversicherer (GUV-Regel) mit Persönlicher Sicherheitsausrüstung (PSA) auszustatten.

Bei festgestellten Ordnungs- und/oder Sicherheitsmängel, die der Prüfungsorganisator nicht abstellen kann, entscheidet das Prüferteam über den Abbruch der Prüfung.

---

<sup>8</sup> Musterformular siehe Anlage 4

## **A 14 Versicherungsschutz**

Der Versicherungsschutz für Risiken und Haftungsfragen für Hundeführer und Hund ist vom jeweiligen Rechtsträger zu gewährleisten.

## **A 15 Impfschutz**

Der Hundeführer ist verpflichtet, seinen Hund gegen ansteckende Krankheiten gemäß den örtlich geltenden Vorschriften und Erfordernissen impfen zu lassen. Als Mindestimpfschutz gilt: Staupe-, Tollwut-, Parvovirose-, Leptospirose- und Hepatitis-schutzimpfung. Die Überprüfung eines gültigen Impfschutzes erfolgt vor Beginn der Prüfung durch die jeweilige Organisation.

## **A 16 Bekleidung**

Zu allen Prüfungen hat der Hundeführer in der von seiner Organisation vorgegebenen Einsatzbekleidung anzutreten.

## **A 17 Wechsel der Organisation, des Hundeführers oder des Hundes**

Ein Hund kann in jeder Prüfungssparte parallel maximal mit zwei unterschiedlichen Hundeführern geprüft werden. Dabei ist jede Kombination entsprechend den allgemeinen Bestimmungen einzeln zu prüfen.

Nach erfolgreicher Prüfung erhält die geprüfte Paarung den jeweiligen Status

- "Geprüftes Rettungshundeteam – Trümmersuche"
- "Geprüftes Rettungshundeteam – Flächensuche" oder
- "Geprüftes Rettungshundeteam – Trümmer- und Flächensuche"

Beim Wechsel des Hundeführer oder des Hundes verliert es diesen Status es sei denn, die Paarung stellt ebenfalls ein miteinander geprüftes RH-Team dar.

Beim Organisationswechsel des „Geprüften Rettungshundeteams“ innerhalb der in der Einführung genannten beteiligten Organisationen wird der vorhandene und nachweisbare Prüfungs- und Ausbildungsstatus anerkannt. Die Fachausbildung des Hundeführers ist ggf. in der Organisation entsprechend zu ergänzen bzw. anzugleichen, in die das Rettungshundeteam gewechselt ist.

## **B Eignungstest**

Der Eignungstest kann sowohl mit Junghunden als auch mit erwachsenen Hunden je nach Organisationsverfügungen durchgeführt werden; es muss auf eine altersgerechte Durchführung geachtet werden.

Die Reaktionen des Hundes werden für die einzelnen Testteile bewertet. Der Eignungstest ist bestanden, wenn in keinem Testelement ein Ausschluss durch Bewertungskennziffer 5 erfolgt ist.

Der bestandene Eignungstest ist Voraussetzung für den Ausbildungsgang zum Rettungshund. Die Ausbildung von Hund und Hundeführer liegt im Ermessen der jeweiligen Organisation. Aus dem Bestehen des Eignungstests entsteht kein Anspruch auf Ausbildung!

### **B 1 Durchführung**

Der Test soll Aufschluss darüber geben, ob der Hund für die Ausbildung zum Rettungshund geeignet ist. Bei der Testdurchführung sollten folgende Punkte beachtet werden:

- An einem Testtag dürfen von einem Bewerter nicht mehr als acht Hunde getestet werden.
- Während der Durchführung des Testes sollte der Hundeführer den Hund nicht beeinflussen. Bei ihrer späteren Sucharbeit sind die Hunde häufig weit von ihrem Hundeführer entfernt, so dass dieser nicht mehr einwirken kann. Von den Hunden muss daher ein selbstsicheres und selbstständiges Handeln verlangt werden.
- Ein zuverlässig entwickeltes Sozialverhalten sowohl innerartlich als auch gegenüber dem Menschen ist erforderlich. Der Hund wird beim Test mit zum Teil unbekanntem Situationen konfrontiert; zeigt er dabei Unsicherheiten, darf der Hundeführer auf Anweisung des Bewerter den Hund unterstützen und aufmuntern.
- Einzelne Testelemente können auf Anordnung des Bewerter wiederholt werden.
- Steigert sich während des Tests das ängstliche oder aggressive Verhalten eines Hundes auffällig, so ist der Test abzubrechen. Bei dem zu testenden Hund soll kein bleibendes Trauma oder ein unerwünschter Lerneffekt riskiert werden. In diesem Fall ist eine Wiederholung des Eignungstestes nicht zulässig.
- Die am Test beteiligten Personen dürfen durch den Hund nicht gefährdet werden! Tritt dieser Fall ein, ist eine Wiederholung des Eignungstestes nicht zulässig.



- Hunde durchlaufen während des Heranwachsens zwei sensible Phasen: Die erste Phase im Alter von der 3. bis zur 12. Woche; die zweite Phase, welche auch „Pubertätsphase“ genannt wird, im Alter etwa von 7 bis 11 Monaten. Diese Lebensphasen sind besonders kritisch für Lerneindrücke und jegliche Stimulationen. Auftreten, Dauer und Ausprägung sind abhängig von der Rassezugehörigkeit und individuell bedingten Faktoren des Hundes. Während der so genannten „Pubertätsphase“ kann sich das Verhalten des Hundes verändern; er kann dann wieder welpenhaft, aufsässig, schreckhaft oder auffällig desinteressiert reagieren. Im Gespräch mit dem Hundeführer ist vor dem Test zu klären, ob bei Hunden in diesem kritischen Alter der Eignungstest ggf. zu einem späteren Zeitpunkt durchgeführt werden soll.

## **B 2 Testelemente und Bewertung**

### ***B 2.1 Verhalten gegenüber einer Fremdpersonengruppe***

Hierbei soll festgestellt werden, ob sich der Hund gegenüber Fremdpersonen unbefangen verhält.

Der zu testende Hund wird nacheinander mit folgenden Situationen konfrontiert:

- 1.a Fünf Fremdpersonen stellen sich in einem Kreis mit einem Durchmesser von ca. 20 m auf. Hundeführer und Testhund stehen in der Kreismitte, der Hund ist nicht angeleint, der Hundeführer beeinflusst den Hund weder durch seine Stimme noch durch Körpersprache. Er beachtet den Hund nicht.  
Die Fremdpersonen rufen und locken den Hund nacheinander in einer vorher festgelegten Reihenfolge zu sich. Diese Reihenfolge ist so festzulegen, dass der Hund auf dem Weg von Person 1 zu Person 2 den gesamten Kreis zu durchqueren hat.  
Dies gilt fortlaufend für alle Wege von Person zu Person, bis der Hund jede Person einmal aufgesucht hat.
- 1.b Um den Hund zu locken, hält jede der Fremdpersonen ein Lockmittel, z.B. ein Stück Futter, in der Hand und ruft seinen Namen.  
Läuft der Hund nicht zielstrebig auf die rufende Person zu, darf diese durch Bewegungen und Laute auf sich aufmerksam machen.  
Hat der Hund diese Person erreicht, wird er zunächst an verschiedenen Körperstellen gestreichelt und geklopft, ehe er seine Belohnung erhält. Anschließend ruft Person 2 den Hund und wiederholt die vorgenannten Handlungen.  
Die genannten Abläufe sind beendet, wenn der Hund jede Person einmal erreicht hat.
- 1.c Durchführung wie b., aber statt des Futters werden verschiedene vom Hundeführer mitgebrachte oder bereitgehaltene Gegenstände z.B. Spielzeuge wie Tuch, Ball oder Spielstrick zum Spielen im Wechsel verwendet.

## **Bewertung**

- 1 Freundliches, unerschrockenes Verhalten; der Hund läuft zielstrebig auf die Personen zu, lässt sich willig berühren, nimmt das angebotene Futter oder Spiel ohne Zögern und ohne Anzeichen von Aggression an.
  - 2 Der Hund läuft zunächst zögernd auf die Personen zu, steigert sich aber im Verlauf des Tests und wird zielstrebig. Er nimmt das angebotene Futter oder Spiel nach kurzem Zögern ohne Anzeichen von Aggression an und lässt sich berühren.
  - 3 Der Hund zeigt Desinteresse, löst sich schlecht von seinem Hundeführer, muss stark gelockt werden, verweigert bei einigen Personen Futter und Spiel oder weicht der Berührung aus.
  - 4 Der Hund ist ängstlich, lässt sich aber durch freundliche Ansprache allmählich motivieren, nimmt das angebotene Futter oder Spiel nur bei einem Teil der Personen an oder der Hund ignoriert die Personen, beschäftigt sich z.B. mit Schnüffeln, kann aber allmählich motiviert werden.
  - 5 Der Hund ist übersteigert ängstlich und mit der Situation deutlich überfordert. Er ist nicht ansprechbar, entzieht sich oder zeigt während des Testlaufes offensives oder defensives aggressives Verhalten; welches zum Ausschluss führt.
2. Anschließend bleiben die Fremdpersonen in dem weiten Kreis, der Hundeführer bleibt mit dem Hund in der Mitte, der Hund ist nicht angeleint, der Hundeführer beeinflusst den Hund weder durch seine Stimme noch durch Körpersprache.
- Auf Anordnung des Bewerter wird der Kreis geschlossen, d.h. alle Fremdpersonen marschieren in normalem Schritt gegen Hundeführer und Hund.
- Will der Hund den enger werdenden Kreis verlassen, wird dieser auf Anordnung des Bewerter wieder geöffnet, d.h. die Fremdpersonen treten von Hund und Hundeführer zurück und formieren sich wieder im weiten Kreis.
- Bei der zweiten Ausführung wird der Kreis im schnellen Schritt und bei der dritten Ausführung im Laufschrift geschlossen, wobei dem Hund stets Gelegenheit geboten werden muss, den Kreis zu verlassen und wieder betreten zu können.

## **Bewertung**

- 1 Freundliches, unbefangenes und unerschrockenes Verhalten; der Hund bleibt sozial sicher in der Umgebung seines Hundeführers.
- 2 Der Hund verlässt den Kreis, kehrt aber selbstständig und sozial sicher wieder zu seinem Hundeführer zurück.

- 3 Der Hund verlässt den Kreis, kehrt aber auf Rufen des Hundeführers wieder zurück oder der Hund wirkt apathisch und zeigt keinerlei Reaktion.
  - 4 Der Hund verlässt den Kreis mit deutlichen Zeichen von Unsicherheit; er benötigt Hilfe des Hundeführers, um den Kreis wieder zu betreten.
  - 5 Der Hund flieht ängstlich aus dem Kreis, ist nicht mehr ansprechbar, kehrt auch nach Aufmunterung nicht wieder in den Kreis zurück. Zeigt der Hund offensives oder defensives aggressives Verhalten, führt dies zum Ausschluss.
3. Eine durch den Bewerter zu bestimmende Fremdperson nimmt den Hund nach freundlicher Kontaktaufnahme neben dem Hundeführer vom Boden auf und trägt ihn vor ihrem Körper 20 Schritte weit vom Hundeführer weg. Der Hundeführer beeinflusst den Hund nicht.

### **Bewertung**

- 1 Freundliches, unbefangenes und unerschrockenes Verhalten; der Hund bleibt ruhig.
  - 2 Der Hund zappelt zunächst, lässt sich jedoch durch die Fremdperson beruhigen.
  - 3 Der Hund wehrt sich ohne Anzeichen von Aggression, lässt sich durch die Fremdperson nicht beruhigen.
  - 4 Der Hund springt der Fremdperson aus dem Arm, lässt sich aber wieder aufnehmen.
  - 5 Der Hund ist ängstlich, gerät in Panik, muss vorzeitig abgesetzt werden und lässt sich nicht wieder aufnehmen oder der Hund zeigt offensives oder defensives aggressives Verhalten z.B. Knurren, Abwehrschnappen, was zum Ausschluss führt.
4. Der Hundeführer steht mit seinem angeleiteten Hund entspannt und ruhig, ohne den Hund zu beeinflussen. Die Leine wird locker und lang gehalten, jedoch so, dass der Hund jederzeit zu kontrollieren ist. Eine Fremdperson läuft ohne Drohgestik an dem Hundeführer in einem Abstand von ca. 3 m vorbei und „stürzt“ auf seiner Höhe hin. Der Hund darf die Person beschnuppern und sie berühren. Nach einigen Sekunden, in denen sich die Fremdperson völlig ruhig verhalten hat, steht sie unvermittelt auf und rennt schreiend weg. Solange der Hund die Fremdperson nicht gefährdet, verhält sich der Hundeführer unbeteiligt und beeinflusst den Hund nicht.

## **Bewertung**

- 1 Freundliches, unbefangenes und unerschrockenes Verhalten; der Hund zeigt Interesse an der Fremdperson, z.B. durch Beschnuppern der liegenden Person und zeigt beim Weglaufen keine Anzeichen von Aggression. Spielverhalten ist erlaubt.
- 2 Der Hund weicht zunächst aus, interessiert sich aber für die Fremdperson; keine Anzeichen von Aggression.
- 3 Der Hund beginnt mit der liegenden Fremdperson zu spielen, springt auf sie oder versucht aufzureiten. Der Hund springt der weglaufernden Person spielerisch nach oder sie an.
- 4 Der Hund ist sozial unsicher, will sich der liegenden Person nicht nähern, weicht aus.
- 5 Der Hund ist ängstlich, gerät in Panik, setzt aber der weglaufernden Person in Aggression nach oder der Hund zeigt Anzeichen von Aggression, z.B. Verbellen der Fremdperson mit offensiver oder defensiver aggressiver Mimik, Knurren, Schnappen, aggressives Nachsetzen hinter der weglaufernden Person führt zum Ausschluss.

### ***B 2.2 Verhalten bei optischen Umwelteinwirkungen***

Hier soll festgestellt werden, wie der angeleinte Hund auf unerwartet auftretende optische Eindrücke reagiert. Dabei ist jegliche Form der Erregung von Aggressivität oder Einschüchterung zu unterlassen.

Der zu testende Hund wird mit folgenden Situationen konfrontiert:

- a. Schwebendes Tuch wird von zwei Personen gehalten; Hundeführer und Hund gehen darunter hindurch.
- b. Tonne, die auf den Hund zurollt.
- c. Schirm aufspannen, jedoch nicht gegen den Hundeführer oder den Hund.
- d. Humpelnde Person mit weiter, flatternder Kleidung, welche die Körperrumrisse der Person verändert (z.B. Mantel und Hut, Regencap).

## **Bewertung**

- 1 Freundliches, unbefangenes und unerschrockenes Verhalten; der Hund bleibt ruhig.
- 2 Der Hund weicht zunächst aus, interessiert sich aber für die Gegenstände oder die Person; keine Anzeichen von Aggression.

- 3 Der Hund ist verunsichert, will sich nicht nähern, weicht aus, verbellt evtl. ohne aggressive Mimik zu zeigen, lässt sich aber vom Hundeführer in die Nähe locken.
- 4 Der Hund erschrickt, springt weg oder reagiert ängstlich und benötigt starke Hilfe des Hundeführers, lässt sich aber motivieren, wieder auf die angstausslösenden Gegenstände oder Person zuzugehen.
- 5 Der Hund reagiert panisch, ist nicht mehr ansprechbar, oder der Hund zeigt aggressives Verhalten, z.B. Knurren, Abwehrschnappen, Verbellen mit offensiver oder defensiver aggressiver Mimik, führt zum Ausschluss.

### **B 2.3 Spielen mit einem Gegenstand**

Das Spiel mit einem geeigneten Gegenstand (z.B. Tuch, Ball, Spielstrick) soll zeigen, wie ausgeprägt der Spieltrieb vorhanden ist.

Der zu testende Hund wird mit folgender Situation konfrontiert:

Eine Fremdperson animiert den abgeleiteten Hund zum Spielen, wobei das Beuteobjekt vom Hund wegbewegt werden soll. Ergreift dieser die Beute, schließt sich ein intensives, ausdauerndes (altersgerechtes) Beutespiel mit Tauziehen, Beute erobern, Verbergen der Beute und anschließend erneutem Tauziehen usw. an.

#### **Bewertung**

- 1 Freundliches, unbefangenes Verhalten; der Hund geht sofort freudig auf das Spiel ein, spielt ausdauernd, lässt sich zu verschiedenen Spielsituationen motivieren. Er bricht das Spiel nicht ab und konzentriert sich auf die Fremdperson, ohne sich von Dingen in der Umgebung ablenken zu lassen. Wird das Spielzeug durch die Fremdperson verborgen, versucht er durch spielerische Aktionen, an dieses zu gelangen, beim Scharren mit den Pfoten oder beim spielerischen Beißen kommt es zu keinen Beschädigungen der Fremdperson.
- 2 Der Hund geht auf das Spiel ein, lässt sich aber leicht ablenken, unterbricht das Spiel, lässt sich aber durch die Fremdperson wieder motivieren. Wird das Spielzeug durch die Fremdperson verborgen, versucht er durch spielerische Aktionen, an dieses zu gelangen. Beim Scharren mit den Pfoten oder beim spielerischen Beißen kommt es zu keinen Beschädigungen der Fremdperson.
- 3 Der Hund zeigt Desinteresse, löst sich schlecht von seinem Hundeführer, muss stark gelockt werden, verweigert das Spiel, weicht aus oder spielt nur kurz und wendet sich dann ab, um zu schnuppern, zu markieren, o.ä..

- 4 Der Hund ignoriert die Spielaufforderung oder reagiert zunächst ängstlich, lässt sich aber durch freundliche Ansprache zu kurzen Spielsequenzen motivieren.
- 5 Der Hund reagiert übersteigert ängstlich, ist nicht ansprechbar, entzieht sich oder der Hund zeigt während des Spiels aggressives Verhalten (wird wütend), z.B. Bisse in Hände oder Kleidung der Fremdperson, um das Spielzeug zu erhalten, oder der Hund spielt unkontrollierbar übersteigert, beißt z.B. heftig in die Hände der Fremdperson oder verletzt sie mit den Krallen und lässt sich nicht besänftigen. Jegliche Beschädigungen der Fremdperson durch den Hund führen zum Ausschluss.

### **B 2.4 Verhalten bei akustischen Einwirkungen**

Im Einsatzfall müssen die Hunde ihre Sucharbeit zuverlässig verrichten, daher ist es sinnvoll, nur Hunde auszubilden, die sich gegenüber akustischen Einwirkungen unbeeindruckt verhalten.

Der zu testende Hund wird unter verschiedenen akustischen Einwirkungen getestet, in dem er angeleint an den unterschiedlichen Geräuschquellen vorbeigeführt wird. Der zu testende Hund wird mit folgenden Situationen konfrontiert:

- a. Ein Auto bzw. Moped fährt langsam vorbei und hupt.
- b. Es wird mit einem Hammer gegen eine Metallplatte oder Metalltonne geschlagen.
- c. Laufende Motorsäge, Kompressor, Motorrasenmäher oder Trennschleifer

Die Distanz zwischen dem Hund und den für die Testzwecke verwendeten Geräuschquellen und Gegenständen ist in einem vernünftigen Rahmen zu halten.

Besonders ist darauf zu achten, dass der Hund nicht direkt in die Abgase geführt wird.

### **Bewertung**

- 1 Freundliches, unbefangenes und unerschrockenes Verhalten; der Hund bleibt ruhig und lässt sich zum Vorbeigehen an den Geräuschquellen und Gegenständen motivieren. Auf den Geräuschquellen wirkt er sicher und unbefangen.
- 2 Der Hund weicht zunächst aus, interessiert sich aber für die Geräuschquellen und Gegenstände, er bleibt für den Hundeführer ansprechbar.
- 3 Der Hund ist verunsichert, will sich nicht nähern, weicht aus, lässt sich aber vom Hundeführer in die Nähe locken.

- 4 Der Hund ist ängstlich, lässt sich aber durch Ansprache oder mit Spielzeug/Leckerbissen durch den Hundeführer in Richtung der Geräuschquellen locken.
- 5 Der Hund ist ängstlich, nicht mehr ansprechbar; er zeigt offensives oder defensives aggressives Verhalten, z.B. Knurren, Abschnappen, Verbellen mit aggressiver Mimik, was zum Ausschluss führt.

### **B 2.5 Verhalten bei Feuer und Rauch**

Der Hund darf sich von Feuer, Rauch und der Hitzeausstrahlung des Feuers nicht beeindrucken lassen.

Es werden 4 – 6 Blecheimer aufgestellt, in denen Feuer sowie starker Rauch entfacht wird. Dabei müssen Materialien benutzt werden, die außer Rauch keine anderen umwelt- und gesundheitsschädlichen Stoffe absondern oder erzeugen z.B. feuchtes Holz, Papier oder technische Raucherzeuger. Der Hundeführer hat mit seinem angeleiteten Hund zwanglos in angemessenem Abstand den angegebenen Weg zu gehen. Dabei muss der Hundeführer mit seinem Hund einmal durch die Rauchwolken gehen.

Die Distanz zwischen dem Hund und den für die Testversuche verwendeten Feuer- und Rauchobjekte sind in einem angemessenen Rahmen zu halten.

#### **Bewertung**

- 1 Freundliches, unbefangenes und unerschrockenes Verhalten; der Hund bleibt ruhig.
- 2 Der Hund weicht zunächst aus, er bleibt aber für den Hundeführer ansprechbar.
- 3 Der Hund ist verunsichert, will sich nicht nähern, weicht aus, lässt sich aber vom Hundeführer in die Nähe locken.
- 4 Der Hund ist ängstlich, lässt sich aber durch Ansprache oder mit Spielzeug/Leckerbissen durch den Hundeführer in Richtung von Feuer und Rauch locken.
- 5 Der Hund ist panisch, nicht mehr ansprechbar oder zeigt offensives oder defensives aggressives Verhalten, z.B. Knurren, Abschnappen, Verbellen mit aggressiver Mimik, was zum Ausschluss führt.

## **B 2.6 Verträglichkeit mit anderen Hunden**

Beim Transport kann es erforderlich werden, dass mehrere Hunde auf engem Raum zusammenkommen. Ebenso kommt es vor, dass die Rettungshunde im Einsatzgebiet nebeneinander eingesetzt werden. Hierfür ist die Verträglichkeit mit anderen Hunden unabdingbare Voraussetzung.

5 –10 Hundeführer stellen sich mit ihren angeleiteten Hunden im Kreis im Abstand von ca. 5 m auf. Die Hunde werden ohne Gehorsamskommando an der ca. 1 m langen, lockeren Leine gehalten und können sich um ihre Hundeführer frei bewegen.

- a. Der zu testende Hund wird von seinem Hundeführer ohne Gehorsamskommando an einer ca. 1 m langen, am Ende locker gehaltenen Leine im Slalom durch die Reihe der Hunde im Abstand von 3 m geführt. Eine Kontaktaufnahme der Hunde ist nicht erwünscht.
- b. Der zu testende Hund wird von einer vom Bewerter zu bestimmenden Fremdperson ohne Gehorsamskommando an einer ca. 1 m langen, am Ende locker gehaltenen Leine im Slalom durch die Reihe der Hunde im Abstand von 3 m geführt. Eine Kontaktaufnahme der Hunde ist nicht erwünscht.

### **Bewertung**

- 1 Freundliches, unbefangenes Verhalten; der Hund bleibt gelassen in der Nähe seines Hundeführers.
- 2 Der Hund interessiert sich stark für die anderen Hunde, zieht an der Leine, zeigt ein „Spielgesicht“ oder ignoriert die anderen Hunde mit defensiver Mimik.
- 3 Der Hund zeigt defensives Imponierverhalten wie „Bürste“ stellen, Distanzdrohen mit Fixieren und Lefzen heben, bleibt aber durch den Hundeführer beeinflussbar.
- 4 Der Hund ist ängstlich und meidet die Nähe der anderen Hunde, lässt sich aber durch den Hundeführer zum Weitergehen motivieren.
- 5 Der Hund ist übersteigert ängstlich, nicht mehr ansprechbar, weicht den anderen Hunden extrem aus, will nicht weitergehen und ändert sein Verhalten auch nach Aufmunterung durch den Hundeführer nicht, oder zeigt offensives oder defensives aggressives Verhalten gegenüber Hunden und/oder Menschen, welches zum Ausschluss führt.



## **B 2.7 Gewandtheit**

- a. Begehen einer 3-4 m langen und ca. 0,3 m breiten Bohle, die ca. 0,5 m unterlegt ist. Die Bohle soll nicht schwingen. Der Hund wird von seinem Hundeführer mit der locker am Halsband angelegten Hand oder kurzen Leine ohne Zerren und Ziehen über die Bohle geführt. Als Auf- und Abgang ist ein Brett angelegt.
- b. Kriechen durch eine Röhre, mit ca. 0,5 m Durchmesser sowie ca. 4 m Länge. Der Hund wird von einer Person vor der Röhre gehalten und am anderen Ende vom Hundeführer durch die Röhre gelockt.
- c. Begehen von mindestens zwei Materialien wie Blech, Folien, Gitterrost sowie Geröll. Der abgeleinte Hund begibt sich mit seinem Hundeführer auf das ausgelegte Material. Die Anforderungen sollen durch Unterlagen von Steinen und Holzstücken gesteigert werden. Beim Begehen sollen die Materialteile in Bewegung geraten und Geräusche erzeugen. Diese Übung kann mehrmals wiederholt werden. Auf die Lernfähigkeit des Hundes ist zu achten und entsprechend zu bewerten.

## **Bewertung**

- 1 Freundliches, unbefangenes und unerschrockenes Verhalten; der Hund bleibt ruhig und lässt sich zum Begehen der Geräte motivieren. Auf den Geräten wirkt er sicher und ausbalanciert.
- 2 Der Hund ist zunächst unsicher, interessiert sich aber für die Geräte, er bleibt für den Hundeführer ansprechbar und lässt sich mit Hilfe über die Geräte führen.
- 3 Der Hund ist verunsichert, steht wackelig auf den Geräten, betritt die Röhre nur sehr zögernd und lässt sich nur schwer beruhigen.
- 4 Der Hund bewältigt nur einen Teil der Geräte, springt wiederholt ab und lässt sich nur schwer motivieren.
- 5 Der Hund ist übersteigert ängstlich, nicht mehr ansprechbar, liegt zitternd auf den Geräten. Entzieht sich der Hund oder zeigt offensives oder defensives aggressives Verhalten, z.B. Abschnappen oder Knurren gegenüber dem Hundeführer, führt dies zum Ausschluss.

## **B 2.8 Verweistest**

Der Hundeführer begibt sich in ein speziell vorgerichtetes Verweisversteck und ruft lockend den Namen seines Hundes. Der Hund muss ihn wahrnehmen.

Danach wird das Verweisversteck von einem Helfer verschlossen. Ein zweiter Helfer, der den Hund hält, lässt ihn auf Anweisung des Bewerter zum Versteck eilen.

Der Helfer animiert den Hund zum Scharren und Bellen, während der Hund aus dem Verweisversteck auf Anweisung des Bewerter durch Rufen von seinem Hundeführer angelockt wird.

Diese Übung darf maximal dreimal wiederholt werden.

### **Bewertung**

- 1 Der Hund läuft zielstrebig auf das Versteck zu, lässt sich leicht zu Eindringverhalten motivieren, bleibt konzentriert bei der Aufgabe.
- 2 Der Hund läuft zunächst zögernd auf das Versteck zu, lässt sich aber durch den Helfer oder Hundeführer motivieren, zeigt auch Ansätze von Eindringverhalten, bleibt konzentriert bei der Aufgabe.
- 3 Der Hund zeigt Desinteresse, löst sich nur schlecht vom Helfer, muss stark gelockt werden, verlässt das Versteck, markiert oder schnuppert in der Umgebung.
- 4 Der Hund ignoriert zunächst die Übung, lässt sich aber bei Wiederholung motivieren oder der Hund zeigt sich am Versteck verunsichert.
- 5 Der Hund ist übersteigert ängstlich, nicht mehr ansprechbar, entzieht sich oder ist völlig desinteressiert, lässt sich stark ablenken, schnuppert, markiert, ist nicht zu motivieren oder der Hund zeigt während der Anzeigeübung offensives oder defensives aggressives Verhalten, z.B. in dem er nach dem ihn haltenden Helfer schnappt oder ihm am Versteck droht, oder die Versteckperson schädigt, was zum Ausschluss führt.

## C Fachfragenprüfung (Trümmer und Fläche)

Der Hundeführer weist seine Kenntnisse auf den unter Punkt A 4 genannten Gebieten im Rahmen eines schriftlichen Testes nach.

Aus dem jeweils gültigen Fachfragenkatalog<sup>9</sup> müssen insgesamt 25 Fragen aus allen Gebieten innerhalb einer Zeit von 30 Minuten beantwortet werden.

Zum Bestehen der Fachfragenprüfung müssen mindestens 60 % der Fragen richtig beantwortet werden.

Die Fachfragenprüfung wird wie folgt bewertet:

<b>Anzahl richtig beantworteter Fragen</b>	<b>Bewertung</b>	<b>in %</b>
25	1	100
24 – 22	2	96 – 88
21 – 19	3	84 – 76
18 – 15	4	72 – 60
14 – 0	5	59 – 00

---

<sup>9</sup> s. Fachfragenkatalog siehe Anlage

## **D Verweisprüfung (nur Fläche)**

Der Hundeführer hat vor Prüfungsbeginn dem Prüferteam die Verweisart seines Hundes bekannt zu geben, z.B. Verweisen durch Bellen, Bringseln oder durch eine andere Verweisart. Alle nachfolgenden Prüfungsteams haben sich außer Sicht aufzuhalten.

### **D 1 Durchführung**

Die Arbeit beginnt 30m von der Stelle, an der eine Person für den Hundeführer und das Prüferteam sichtbar und für den Hund gut wahrnehmbar auf freier Fläche liegt. Auf Anordnung des Prüferteams schickt der Hundeführer den Hund zu der Person. Dort hat der Hund selbstständig, direkt und ohne Hilfen von der Person oder des Hundeführers zu verweisen. Je nach Verweisart begibt sich der Hundeführer auf Anweisung des Prüferteams zu der Person oder wird vom Hund zu dieser geführt. Eine Bestätigung des Hundes durch Futter oder Hilfsmittel ist nicht gestattet. Der Hundeführer hat den Hund ca. 3m neben der Fundstelle frei abzulegen. Der Hundeführer begibt sich zu der Person und verbleibt dort, bis ihm durch das Prüferteam angewiesen wird, seinen Hund aus der Ablage abzuholen.

Ein Hör- mit gleichzeitigem Sichtzeichen ist beim Ansatz für die Verweisprüfung erlaubt. Nicht erlaubt sind Hör- und Sichtzeichen, die das Auslösen des Verweizens des Hundes erwirken.

### **D 2 Bewertung**

Der Hund hat die Person direkt und ohne Einwirkung durch den Hundeführer oder durch die Person selbstständig und eindeutig durch die festgelegte Verweisart anzuzeigen. Wird die Person vom Hund verletzt, massiv belästigt, seine Kleidung beschädigt oder verweist der Hund nicht sofort eindeutig, so ist die Verweisprüfung nicht bestanden und das Prüfungsteam wird von der weiteren Prüfung ausgeschlossen. Ungewollte Beeinflussungen des Hundes durch das Prüferteam sind nicht negativ zu bewerten.

## **E Gehorsamsprüfung (Trümmer und Fläche)**

Jede Teilprüfung beginnt und endet mit der Grundstellung. Dabei sitzt der Hund auf der linken Seite neben seinem Hundeführer.

### **E 1 Durchführung**

Der Hund muss bei der Gehorsamsprüfung auf Hörzeichen seinem Hundeführer stets freudig und aufmerksam folgen und gehorchen. Geringfügiges Abweichen ist nicht fehlerhaft. Die Prüfungselemente sind entsprechend der nachfolgenden Reihenfolge und des jeweiligen Laufschemas durchzuführen.

Beim Anhalten hat sich der Hund auf Kommando „Sitz“ sofort abzusetzen. Der Hund hat auf die einmalige, eindeutige Kommandogabe des Hundeführers „Fuß“, „Sitz“, „Steh“, „Platz“ und „Voraus“ auszuführen.

Zum Bestehen der Gehorsamsprüfung müssen alle Prüfungselemente durchgeführt und mindestens sechs bestanden werden.

### **E 2 Prüfungselemente<sup>10</sup>**

#### ***E 2.1 Freifolgen***

Aus der Grundstellung geht der Hundeführer in der Freifolge mit seinem Hund ca. 40 Schritte ohne anzuhalten geradeaus; nach einer Kehrtwende soll der Hund je 10 – 12 Schritte in den Gangarten „Gehen“, „Laufen“, „langsames Gehen“ und eine Rechts-, Links- und Kehrtwendung im „Gehen“ absolvieren.

#### ***E 2.2 Personengruppe***

Der Hund soll sich in Freifolge gemeinsam mit dem Hundeführer durch eine gehende Personengruppe von vier bis sechs Personen bewegen. Anschließend wird die Übung angeleint durchgeführt, wobei sich mindestens zwei weitere angeleinte Hunde (möglichst Rüde und Hündin) in der Gruppe befinden.

---

<sup>10</sup> Musterbeispiele für Laufschemata siehe Anlage 5

### **E 2.3 Sitz**

Aus der Grundstellung heraus geht der Hundeführer in der Freifolge mit seinem Hund 10 – 12 Schritte geradeaus, auf ein Hörzeichen muss sich der Hund aus der Bewegung heraus sofort in Laufrichtung hinsetzen. Der Hundeführer entfernt sich auf eine Distanz von ca. 20 m und dreht sich zu seinem Hund um. Danach geht der Hundeführer auf Anweisung des Prüferenteams zu seinem Hund zurück, nimmt an dessen Seite Grundstellung ein und holt ihn ab.

### **E 2.4 Steh**

Aus der Grundstellung heraus geht der Hundeführer in der Freifolge mit seinem Hund 10 – 12 Schritte geradeaus, auf ein Hörzeichen muss sich der Hund aus der Bewegung heraus sofort in Laufrichtung stehenbleiben. Der Hundeführer entfernt sich auf eine Distanz von ca. 20 m und dreht sich zu seinem Hund um. Danach geht der Hundeführer auf Anweisung des Prüferenteams zu seinem Hund zurück, nimmt an dessen Seite Grundstellung ein und holt ihn ab.

### **E 2.5 Platz**

Aus der Grundstellung heraus geht der Hundeführer in der Freifolge mit seinem Hund 10 – 12 Schritte geradeaus, auf ein Hörzeichen muss sich der Hund aus der Bewegung heraus sofort in Laufrichtung hinlegen. Der Hundeführer entfernt sich auf eine Distanz von ca. 20 m und dreht sich zu seinem Hund um. Danach wird der Hund auf Anweisung des Prüferenteams von seinem Hundführer in die Grundstellung zurückgerufen.

### **E 2.6 Voraussenden oder alternativ Detachieren**

#### ***Voraussenden***

Aus der Grundstellung heraus geht der Hundeführer in der Freifolge mit seinem Hund 10 – 12 Schritte geradeaus, auf ein Hör- und/oder Sichtzeichen entfernt sich der Hund mindestens 20 m in die angegebene Richtung. Auf das entsprechende Hörzeichen hat sich der Hund sofort zu legen oder zu stehen. Danach geht der Hundeführer auf Anweisung des Prüferenteams zu seinem Hund, nimmt an dessen Seite Grundstellung ein und holt ihn ab.

#### ***Detachieren***

Das Prüferenteam legt drei Anlaufpunkte fest, die jeweils mindestens 10 m auseinander liegen. Diese Anlaufpunkte sollen ca. 20 m vom Entsendepunkt des Hundes entfernt liegen. Die Reihenfolge des Anlaufens der drei vorgegebenen Punkte wird durch das Prüferenteam festgelegt.

Der Hund entfernt sich in die vom Hundeführer angegebene Richtung, verharrt auf ein Hör- und/oder Sichtzeichen an dem angewiesenen Punkt. Von dort wechselt er

auf direktem Weg auf Weisung des Hundeführers nacheinander zu den beiden anderen Punkten, an denen er ebenfalls zu verharren hat.

Nach einem eindeutigen Verharren beim dritten Punkt wird der Hund vom Hundeführer in die Grundstellung zurückgerufen.

### ***E 2.7 Tragen***

Der Hund wird vom Hundeführer oder einer von ihm bestimmten Person über eine Distanz von 10 m fachgerecht getragen und an eine weitere vom Prüfersteam zu bestimmende Person übergeben, die diesen weitere 10 m trägt und danach absetzt. Der Hundeführer ruft den Hund in die Grundstellung zurück.

### ***E 2.8 Ablegen***

Der zu prüfende Hund wird vor der Prüfung des Gehorsams eines anderen Hundes nach Anweisung des Prüferteams durch seinen Hundeführer so abgelegt, dass der Hund die Gehorsamsprüfung des anderen Prüfungsteams verfolgen kann. Nach dem Ablegen hat sich der Hundeführer gemäß Anweisungen des Prüferteams aus der Sicht seines Hundes zu entfernen. Dabei sind weder die Führleine noch sonstige Gegenstände bei dem Hund zu belassen.

Der Hund wird auf Anweisung des Prüferteams vor dem Voraussenden bzw. Detachieren des anderen Hundes vom Hundeführer abgeholt.

## **F Gewandtheitsprüfung (nur Trümmer)**

Vor Beginn der Prüfung überzeugen sich das Prüferteam und der Prüfungsorganisator von der vorgeschriebenen Vorhaltung ausreichender Geräte und Materialien zur Durchführung der Prüfung.

Der Hund hat, ohne Hilfe seines Hundeführers sowie ohne Angst oder Unsicherheit zu zeigen, die nachfolgenden Geräte zu begehen oder zu besteigen.

Zum Bestehen der Gewandtheitsprüfung müssen alle Prüfungselemente durchgeführt und mindestens drei bestanden werden.

### **F 1 Durchführung**

Alle Prüfungselemente sind einzeln sowie ohne Leine und ohne Halsband durchzuführen. Das Prüfungsteam nimmt vor den Geräten Grundstellung ein. Der Hundeführer schickt aus der Grundstellung heraus den Hund mit einem Hör- und/oder Sichtzeichen über die Geräte bzw. durch die Röhre. Der Hundeführer verbleibt während der Durchführung der Prüfungselemente in Grundstellung. Die einzelnen Prüfungselemente sind in durchgehender Folge ohne Unterbrechung oder Stürmen des Hundes und ohne zwischenzeitliches Verlassen der Geräte zu absolvieren. Nach dem Verlassen des jeweiligen Gerätes kehrt der Hund selbstständig oder auf Hör- und/oder Sichtzeichen des Hundesführers zu diesem in die Grundstellung zurück.

### **F 2 Prüfungselemente**

#### ***F 2.1 Bewegliche Brücke***

Eine ca. 4m lange und ca. 0,3m breite Bohle liegt beweglich auf zwei Fässern mit einem Durchmesser von ca. 0,5m. Der Hund hat am Anfang der Brücke aufzuspringen und sie in ganzer Länge zu Begehen. Auf ein Sicht- und/oder Hörzeichen hat der Hund stehend zu verharren. Auf Kommando des Hundeführers verlässt der Hund das Brückenende und kehrt zum Hundeführer in die Grundstellung zurück.

#### ***F 2.2 Wippe***

Eine ca. 4m lange und ca. 0,3m breite Bohle wird als Wippe vorbereitet. Die Höhe der Auflage beträgt ca. 0,5m. Der Hund muss die Wippe nach Aufforderung durch seinen Hundeführer über die gesamte Länge begehen und dabei den Kippeffekt selbstständig auslösen.



### ***F 2.3 Röhre/Tunnel***

Durchqueren einer Röhre oder eines Tunnels von ca. 4m Länge und mit einem Durchmesser von ca. 0,5m. Der Hund hat nach Aufforderung durch seinen Hundeführer das Gerät zu durchqueren.

### ***F 2.4 Waagerechte oder schräggestellte Leiter***

Eine handelsübliche Leiter mit mindestens 3m Länge, ca. 0,5m über dem Boden, an beiden Enden aufliegend, mit Auf- und Abstieg (z.B. Brett oder Stufen) oder im ca. 45° Winkel einseitig aufliegend, mit Abstieg (z.B. Brett oder Stufen) muss vom Hund nach Aufforderung durch seinen Hundeführer in einem Durchgang über die gesamte Länge übergangen werden. Bei der Überquerung darf der Hund nur über die Sprossen laufen. Das Laufen über die Holme ist fehlerhaft.

## **G Rettungshundeteam-Prüfung – Trümmersuche**

Vor Beginn der Prüfung überzeugen sich das Prüferteam und der Prüfungsorganisator von der Einhaltung der vorgeschriebenen Geländebedingungen und der Vorhaltung ausreichender Geräte und Materialien zur Durchführung der Prüfung.

### **G 1 Vorbereitung**

Vor dem Besetzen der Verstecke besichtigen das Prüferteam und der Prüfungsorganisator das zur Prüfung vorbereitete Trümmergelände von unterschiedlicher Höhe und Schichtung. Die abzusuchende Trümmerfläche soll zwischen 800m<sup>2</sup> und 2000m<sup>2</sup> betragen. Der abzusuchende Trümmerbereich soll mindestens sechs voneinander unabhängige, teils unter erdgleiche Verstecke oder bis 2,50m Höhe aufnehmen können.

Das Prüferteam und der Prüfungsorganisator legen die zu besetzenden Verstecke fest. Danach sind ein bis drei Verstecke mit jeweils nicht mehr als zwei Versteckpersonen, die der Hund nicht kennt, zu besetzen. Das Prüferteam bestimmt die maximal vier Versteckpersonen. Das Prüfungsteam darf deren Einbringungsort in die Trümmer nicht kennen. Die Versteckpersonen sollen sich mindestens 20 Minuten vor dem Beginn der Suche in den Verstecken aufhalten.

Dem Hundeführer ist die Anzahl der besetzten Verstecke und Versteckpersonen nicht bekannt zu geben. Zwischen den Verstecken ist ein Mindestabstand von ca.10m einzuhalten. Die Verstecke sollen eine größtmögliche Trümmerabdeckung (ca. 50cm) haben und vom Hundeführer nicht einsehbar sein.

Das Mitführen jeglicher Hilfsmittel wie Spielzeug und Futter für die Hunde, sowie Funktelefone oder sonstige private Fernmeldemittel ist den Versteckpersonen nicht erlaubt. Zulässig sind Funkgeräte, die der Sicherheit der Versteckpersonen dienen.

Die Versteckpersonen haben sich gegenüber jedem Prüfungshund völlig neutral zu verhalten. Ein Heranlocken, Loben und/oder Reizen jeglicher Art ist zu unterlassen.

Vor der Suche ist das Trümmergelände von mindestens drei Personen kreuz und quer zu begehen.

Der Hundeführer hat mit seinem Hund außer Sicht- und Hörweite zu warten, bis er vom Prüfungsorganisator zur Sucharbeit aufgerufen wird.

Der Prüfungsorganisator stellt für den gesamten Prüfungsablauf sicher, dass bereits geprüfte Prüfungsteams von den noch zu prüfenden Hundeteams räumlich getrennt sind.

## **G 2 Durchführung**

### **G 2.1 Informationsgewinnung/Befragung**

Vor Beginn der Suche ist mit dem Hundeführer eine Lageorientierung von maximal fünf Minuten durchzuführen. Dabei ist ihm eine Karte oder Lageskizze sowie ein Funkgerät zur Verfügung zu stellen.

Einzelheiten müssen vom Hundeführer erfragt werden. Der Hundeführer soll sich die erhaltenen Informationen notieren.

Während der Befragung ist der Hund sicher abzulegen. Dieser hat sich vom Ablageort nicht selbstständig zu entfernen.

### **G 2.2 Beurteilung der Lage**

Der Hundeführer hat sich aus den Informationen der Befragung ein Bild der Schadenslage zu machen. Zu berücksichtigen sind dabei die Wetterlage, die Thermik, die Größe und Beschaffenheit der Suchfläche, die zur Verfügung stehenden Hilfsmannschaften, technische und sicherheitstechnische Maßnahmen, das Ausmaß und die Art der Zerstörung sowie ggf. weitere einsatzrelevante Gegebenheiten.

Aufgrund der Informationen muss der Hundeführer in der Lage sein, die Situation vollständig zu erfassen. Dazu kann der Hundeführer ggf. in vom Prüferteam zugelassenen Bereichen die Schadensstelle selbst in Augenschein nehmen.

Der Hundeführer hat seine gefassten Entschlüsse dem Prüferteam mitzuteilen. Abweichungen von den gefassten Entschlüssen müssen dem Prüferteam vor deren Ausführung mitgeteilt werden. Anweisungen des Prüferteams hat der Hundeführer einzuhalten.

### **G 2.3 Suche**

Der Hund ist am Rande des Trümmerfeldes ohne Halsband und Kenndecke zur Sucharbeit anzusetzen. Er sucht in dem von seinem Hundeführer zugewiesenen Trümmergelände selbstständig und motiviert nach menschlicher Witterung. Der Hundeführer kann seinem Hund der Lage angepasst oder nachdem er einen Fund gemeldet hat nach Rücksprache mit dem Prüferteam folgen. Die reine Suchzeit darf 20 Minuten nicht überschreiten.

### **G 2.4 Verweisen**

Der Hund hat die Versteckperson/-en selbstständig direkt und eindeutig hörbar durch Verbellen zu verweisen. Um falsches Loben des Hundes zu vermeiden, ist beim Verweisen die Bestätigung des Sucherfolges durch das Prüferteam erforderlich, erst danach begibt sich der Hundeführer zum angezeigten Versteck. Die verwiesenen Versteckpersonen sind grundsätzlich nicht freizulegen und verbleiben im Versteck. Die erneute Anzeige von schon gefundenen Personen ist nicht fehlerhaft, solange der Hund seine Suche nach anderen Versteckpersonen gemäß einem entsprechenden Kommando des Hundeführers wieder aufnimmt.

Verweist der Hund ein Versteck, in dem keine Versteckpersonen eingesetzt sind, so ist die Prüfung wegen Fehlanzeige abzubrechen und mit der Bewertungskennziffer 5 zu bewerten.

### ***G 2.5 Meldung von Fundstellen und Hilfeleistung an verschütteten Personen***

Der Hundeführer meldet für das Prüferteam deutlich erkennbar mittels Hand- und Hörzeichen das Verweisen seines Hundes. Nach erfolgter Meldung des Verweizens seines Hundes leitet der Hundeführer entsprechend der Lage die erforderlichen Maßnahmen ein bzw. führt sie durch.

Dazu gehört eine genaue Meldung per Funkgerät.

Ein kurzzeitiges Bestätigen des Hundes ohne Futter und/oder Hilfsmittel durch den Hundeführer ist erlaubt.

### ***G 2.6 Erfolg***

Die Prüfung ist bestanden, wenn der Hund alle eingesetzten Personen innerhalb der reinen Suchzeit von 20 Minuten selbstständig verwiesen und in allen Teilprüfungselementen von G 3 (Bewertung des Hundeführers und des Hundes) mindestens die Bewertungskennziffer 4 erreicht wurde.

Bei einer Fehlverweisung ist die Prüfung nicht bestanden.

### ***G 2.7 Ablenkung***

Während der Arbeit des Hundes sind Schwelfeuer innerhalb des Suchgeländes zu entzünden. Zusätzlich sind Störgeräusche durch Maschinen und Werkzeuge wie z.B. durch laufende Motoren, Kompressoren, Motorsägen, Trennschleifer usw. zu erzeugen. Vor Beginn der Sucharbeit sind, für den Hund nicht erreichbar, Speisereste und frisch getragene Kleidungsstücke auf Weisung des Prüferteams verdeckt auszulegen.

## **G 3 Bewertung**

### ***G 3.1 Bewertung des Hundeführers***

#### **a. Informationsgewinnung/Befragung**

Bewertet werden die Vollständigkeit und das Verständnis der Informationsgewinnung sowie das umsichtige Vorgehen des Hundeführers.

#### **b. Beurteilung der Lage**

Bewertet wird, ob sich der Hundeführer ein vollständiges Bild über die Lage aus der Informationsgewinnung, Befragung und Begehung gemacht und seine gefassten Entschlüsse eingehalten hat.

c. Suchansatz

Bewertet wird, ob und wie der Hund durch seinen Hundeführer gemäß der gewählten Einsatztaktik im zugeteilten Trümmerfeld der Lage angepasst zur Sucharbeit angesetzt wurde und ob dieser unter Beachtung von Verletzungsrisiken eingesetzt wurde.

d. Führung auf Distanz

Bewertet wird, ob und in welchem Ausmaß der Hundeführer seinen Hund gezielt in die Richtung von primären Suchgebieten schicken und das Trümmerfeld systematisch absuchen lassen konnte.

e. Rettungsmaßnahmen

Bewertet wird die genaue Lagemeldung des Hundeführers über Fundort, Anzahl und Zustand der gefundenen verschütteten Personen wie auch die Maßnahmen nach erfolgter Meldung inklusive der ggf. Erstversorgung und Betreuung der gefundenen Personen bis zur Übernahme durch andere Hilfskräfte.

**G 3.2 Bewertung des Hundes**

a. Suchintensität

Bewertet wird, ob und wie der Hund nach Anweisung des Hundeführers selbstständig und motiviert bis zum Auffinden der Versteckpersonen das Trümmergelände nach menschlicher Witterung abgesucht hat. Ist beim Hund kein ausreichender Suchdrang erkennbar bzw. muss der Hund mehrfach zum Suchen motiviert werden und zeigt dabei nur einen mangelhaften Suchdrang, ist die Prüfung vom Prüfersteam abzubrechen.

b. Führigkeit/Gehorsam

Bewertet wird, ob der Hund während des gesamten Prüfungsablaufes seinem Hundeführer zuverlässig gehorcht hat und sich leiten ließ. Verweigert der Hund den Gehorsam, weil er von den Versteckpersonen Witterung hat, ist dies nicht negativ zu bewerten. Hunde, die gegen die Anweisungen des Hundeführers das Suchgelände verlassen, sind von der Prüfung auszuschließen.

c. Beweglichkeit im Trümmergelände

Bewertet wird, ob der Hund sich im Trümmergelände ruhig, sicher, suchmotiviert und zielstrebig bewegt hat. Zeigt der Hund Schwierigkeiten beim Begehen und Überwinden von Trümmern, so kann das Prüfersteam die Sucharbeit vorzeitig beenden.

d. Verweisen

Bewertet wird, ob der Hund die versteckten Personen direkt und ohne Einwirkung des Hundeführers lokalisiert und selbstständig und deutlich hörbar verwiesen hat. Bricht der Hund selbstständig die Anzeige ab, ist die Prüfung nicht bestanden. Dies gilt nicht, wenn der Hund die Verweisstelle kurzzeitig verlässt, dann aber selbstständig wieder zurückkehrt und die Anzeige fortsetzt.

Findet der Hund eine Versteckperson nur mit massiven Hilfen des Hundeführers, wird die Prüfung abgebrochen.

e. Ablenkung

Bewertet wird, ob und inwieweit der Hund unbeeindruckt von Feuer, Rauch, akustischer Einwirkung, Speiseresten und getragener Kleidung seine Sucharbeit motiviert nach menschlicher Witterung fortgesetzt hat. Werden Speisereste und/oder getragene Kleidung angezeigt, gilt dies als Fehlverweisen und die Prüfung ist vom Prüferteam abzubrechen.

## **H Rettungshundeteam-Prüfung – Flächensuche**

Vor Beginn der Prüfung überzeugen sich das Prüferteam und der Prüfungsorganisator von der Einhaltung der vorgeschriebenen Geländebedingungen und der Vorhaltung ausreichender Geräte und Materialien zur Durchführung der Prüfung.

### **H 1 Vorbereitung**

Vor Besetzen der Verstecke besichtigen das Prüferteam und der Prüfungsorganisator das zur Prüfung vorgesehene Gelände.

Die Suchfläche soll ca. 30.000 m<sup>2</sup> bei einer Mindestbreite von 100 m haben. Die Waldsuchfläche muss Unterholz- und Buschbestand haben.

Vor dem Einbringen der vom Prüferteam bestimmten Versteckpersonen wird die Suchfläche von mehreren Personen mit Hunden durchquert. Danach sind ein oder zwei vom Prüferteam bestimmte Verstecke mit je einer Person, die der Hund nicht kennt, zu besetzen. Hochverstecke sind bis zu maximal 2,50m (Entfernung zwischen dem Boden des Suchgebietes und dem untersten Körperteil der Versteckperson) zulässig. Die Versteckpersonen befinden sich stationär im Versteck und sollen sich mindestens 10 Minuten vor dem Beginn der Suche in den Verstecken aufhalten.

Dem Hundeführer ist die Anzahl der besetzten Verstecke und Versteckpersonen nicht bekannt zu geben. Die Verstecke sollen für den Hundeführer nicht einsehbar sein. Die Bekleidung der Versteckpersonen soll dem Gelände angepasst sein.

Das Abdecken der Versteckpersonen als Sichtschutz ist nur mit natürlichen, aus der Umgebung stammenden Hilfsmitteln erlaubt. Das Mitführen jeglicher Hilfsmittel wie Spielzeug und Futter für die Hunde sowie Funktelefone oder sonstige private Fernmeldemittel ist den Versteckpersonen nicht erlaubt. Zulässig sind Funkgeräte, die der Sicherheit der Versteckpersonen dienen.

Die Versteckpersonen haben sich gegenüber jedem Prüfungshund völlig neutral zu verhalten. Ein Heranlocken, Loben und/oder Reizen jeglicher Art ist zu unterlassen.

Der Hundeführer hat mit seinem Hund außer Sicht- und Hörweite zu warten, bis er zur Sucharbeit vom Prüfungsorganisator abgerufen wird.

Der Prüfungsorganisator stellt für den gesamten Prüfungsablauf sicher, dass bereits geprüfte Prüfungsteams von den noch zu prüfenden Hundeteams räumlich getrennt sind.

## **H 2 Durchführung**

### ***H 2.1 Informationsgewinnung/Befragung***

Vor Beginn der Suche ist mit dem Hundeführer eine Lageorientierung von maximal fünf Minuten durchzuführen. Dabei ist ihm eine Karte oder Lageskizze sowie ein Funkgerät zur Verfügung zu stellen.

Einzelheiten müssen vom Hundeführer erfragt werden. Der Hundeführer soll sich die erhaltenen Informationen notieren.

Während der Befragung ist der Hund sicher abzulegen. Dieser hat sich vom Ablageort nicht selbstständig zu entfernen.

### ***H 2.2 Beurteilung der Lage***

Der Hundeführer hat sich aus den Informationen der Befragung ein Bild der Lage zu machen. Zu berücksichtigen sind dabei die Wetterlage, die Thermik, die Größe und Beschaffenheit der Suchfläche, die zur Verfügung stehenden Hilfsmannschaften sowie technische und sicherheitstechnische Maßnahmen. Aufgrund der Informationen muss der Hundeführer in der Lage sein, die Situation vollständig zu erfassen. Er gibt seine Einsatztaktik bekannt. Abweichungen von den vorher gefassten Entschlüssen müssen dem Prüferteam vor deren Ausführung mitgeteilt werden. Anweisungen des Prüferteams muss der Hundeführer einhalten.

### ***H 2.3 Suche***

Nach Aufforderung durch das Prüferteam setzt der Hundeführer seinen Hund nach Abnahme des Halsbandes (Ausnahme: Bringeln) zur Sucharbeit an. Bei der Sucharbeit soll der Hund eine Kenndecke mit Organisationszeichen tragen. Die Verwendung von Glocken, Leuchten o.ä. an der Kenndecke ist zulässig. Der Hund soll nach Anweisung seines Hundeführers selbstständig und motiviert das Gelände nach menschlicher Witterung bis zum Verweisen absuchen. Verlässt der Hund die Suchfläche weiträumig, so wird er vom Hundeführer abgerufen. Die reine Suchzeit darf 20 Minuten nicht überschreiten.

### ***H 2.4 Verweisen***

Der Hundeführer teilt vor Suchbeginn die Ausführung des Verweizens seines Hundes dem Prüferteam mit. Der Hund hat die versteckten Personen direkt und ohne Einwirkung des Hundeführers selbstständig und eindeutig wahrnehmbar in der vorher festgelegten Verweisart zu verweisen. Die Bestätigung des richtigen Verweizens durch das Prüferteam ist erforderlich.



## ***H 2.5 Meldung von Fundstellen und Hilfeleistung an vermissten Personen***

Der Hundeführer meldet dem Prüferteam deutlich erkennbar durch Hand- und Hörzeichen den Fund seines Hundes. Der Lage entsprechend führt er die erforderlichen Maßnahmen durch. Dazu gehört eine genaue Meldung per Funkgerät. Ein kurzzeitiges Bestätigen des Hundes ohne Futter und/oder Hilfsmittel durch den Hundeführer ist erlaubt.

Die gefundene Person verbleibt bei der weiteren Sucharbeit des Hundes nicht in ihrem Versteck.

## ***H 2.6 Erfolg***

Die Prüfung ist bestanden, wenn der Hund die Versteckpersonen selbstständig innerhalb der reinen Suchzeit von 20 Minuten verwiesen hat und in allen Teilprüfungselementen von H 3 (Bewertung des Hundeführers und des Hundes) mindestens die Bewertungskennziffer 4 erreicht wurde.

Nachdem der Hund sicher abgelegt wurde, ist unverzüglich die Erstversorgung bzw. Betreuung der verwiesenen Personen durchzuführen.

Bei einer Fehlverweisung ist die Prüfung nicht bestanden. Wird eine Versteckperson vom Hund geschädigt, so ist die Prüfung nicht bestanden.

## **H 3 Bewertung**

### ***H 3.1 Bewertung des Hundeführers***

#### **a. Informationsgewinnung/Befragung**

Bewertet werden die Vollständigkeit und das Verständnis der Informationsgewinnung sowie das umsichtige Vorgehen des Hundeführers.

#### **b. Beurteilung der Lage**

Bewertet wird, ob sich der Hundeführer ein vollständiges Bild über die Lage aus der Informationsgewinnung, Befragung und Begehung gemacht und seine gefassten Entschlüsse eingehalten hat. Der Hundeführer muss in der Lage sein sich im Suchgelände zu orientieren.

#### **c. Suchansatz**

Bewertet wird, ob und wie der Hund gemäß der gewählten Einsatztaktik im zugeteilten Gelände der Lage angepasst zur Sucharbeit angesetzt wurde und ob dieser unter Beachtung der Erkennbarkeit als Rettungshund (Kenndecke, ohne Halsband, Ausnahme Bringseln) eingesetzt wurde.

d. Führung auf Distanz

Bewertet wird, ob und in welchem Ausmaß der Hundeführer seinen Hund im abzusuchenden Gelände sowie durch Unterholz und Gestrüpp systematisch geführt hat.

e. Rettungsmaßnahmen

Bewertet wird die genaue Meldung des Hundeführers über Fundort, Anzahl und Zustand der vermissten Personen, wie auch die eingeleiteten Hilfsmaßnahmen inklusive der Erstversorgung und Betreuung der gefundenen Person bis zur Übernahme durch andere Hilfskräfte.

### **H 3.2 Bewertung des Hundes**

a. Suchintensität

Bewertet wird, ob und wie der Hund nach Anweisung des Hundeführers das Gelände selbstständig und motiviert nach menschlicher Witterung bis zum Auffinden der Versteckperson abgesucht hat.

Der Hundeführer darf Geländeteile nur einmal absuchen lassen. Ein gelegentliches Rückwärtsstreifen des Hundes ist nicht fehlerhaft. Ist beim Hund kein ausreichender Suchdrang erkennbar bzw. muss der Hund mehrfach zum Suchen motiviert werden und zeigt dabei nur einen mangelhaften Suchdrang, ist die Prüfung abzubrechen.

b. Führigkeit/Gehorsam

Bewertet wird, ob der Hund während des gesamten Prüfungsverlaufes seinem Hundeführer zuverlässig gehorcht hat und sich leiten ließ. Verweigert der Hund den Gehorsam, weil er von den Versteckpersonen Witterung hat, ist dies nicht als fehlerhaft zu bewerten. Sofern der Hund gegen die Anweisungen des Hundeführers das Suchgelände verlässt, ist die Prüfung abzubrechen.

c. Beweglichkeit im Gelände

Bewertet wird, ob sich der Hund im Gelände ruhig, sicher, suchmotiviert und zielstrebig bewegt hat. Zeigt der Hund Schwierigkeiten beim Überwinden von Baumstämmen oder beim Durchdringen von Büschen, Unterholz und Gestrüpp usw., kann das Prüferteam die Prüfung abbrechen.

d. Verweisen

Bewertet wird, ob der Hund die Versteckperson direkt und ohne Einwirkung des Hundeführers lokalisiert sowie selbstständig und eindeutig erkennbar verweist.

Beim „**Verbellen**“ muss der Hund im Umkreis von bis zu 5 m um die Versteckperson verharren, bis der Hundeführer bei ihm ist. Verlässt der Hund den Umkreis von 5 m und kehrt nicht wieder selbstständig an die Verweisstelle zurück, ist die Prüfung nicht bestanden.

Bei Hochverstecken kann abhängig von den Witterungsbedingungen auch ein größerer Umkreis hingenommen werden.

Beim „**Bringseln**“ muss der Hund nach Auffinden (Erreichen) der Versteckperson das Bringsel selbstständig in den Fang genommen haben, zum Hundeführer zurückgekehrt sein und diesen direkt und unmittelbar zur Versteckperson geführt haben.

Bei einer **anderen Verweisart beim Hundeführer** muss der Hund nach Auffinden (Erreichen) der Versteckperson zum Hundeführer zurückkehren, deutlich erkennbar in seiner Art verweisen und den Hundeführer direkt und unmittelbar zur Versteckperson führen.

Der Hundeführer muss für das Prüferteam deutlich erkennbar durch Hand- und Hörzeichen melden, dass sein Hund verwiesen hat.

Findet der Hund eine Versteckperson nur mit massiver Hilfe des Hundeführers, ist die Prüfung abzubrechen.

Verweist der Hund für Hundeführer und Prüferteam nicht eindeutig oder wird die Suchzeit überschritten, ist die Prüfung nicht bestanden.

# **I Prüferordnung**

## **I 1 Geltungsbereich**

Diese Ordnung gilt für alle Prüfer von Rettungshundeteams, die von den Organisationen Arbeiter-Samariter-Bund, Bundesanstalt Technisches Hilfswerk, Deutsches Rotes Kreuz, Johanniter-Unfall-Hilfe und Malteser Hilfsdienst für die Abnahme von Prüfungen gemäß Prüfungsordnung eingesetzt werden.

## **I 2 Eignung und Auswahl von Prüfern**

Prüfer können für die Prüfungssparten „Trümmer“ und/oder „Fläche“ ernannt werden. Es dürfen nur solche Personen zu Prüfern von Rettungshundeteams berufen werden, die aufgrund ihrer Gesamtpersönlichkeit die Gewähr dafür bieten, dass sie die Rettungshundearbeit würdig und den Zielsetzungen entsprechend vertreten. Der Bewerber muss auch physisch in der Lage sein, Prüfungen von Rettungshundeteams abzunehmen.

## **I 3 Voraussetzungen**

Der Bewerber hat seiner Organisation neben dem formlosen Antrag, folgende Unterlagen vorzulegen: Lebenslauf, Personalbogen.

Im Einzelnen sind folgende Voraussetzungen vom Bewerber vor der Zulassung als Prüferanwärter gegenüber der zuständigen Organisation nachzuweisen:

- Kenntnisse auf dem Gebiet der Kynologie in Bezug auf die Rettungshundearbeit;
- Soziale Kompetenzen im Hinblick auf Prüfungssituationen;
- Ausbilderbefähigung nach den Regeln der jeweiligen Organisation mit besonderen Kenntnissen in Bezug auf Bewertung und Bewertungsergebnis;
- Fünfjährige Erfahrungen in der Rettungshundearbeit; darüber hinaus muss der Bewerber einen eigenen Rettungshund ausgebildet und innerhalb von vier zusammenhängenden Jahren oder fünf nicht zusammenhängenden Jahren an drei Rettungshundeprüfungen in der jeweiligen Prüfungssparte (Trümmer- und/oder Flächensuche) in der er als Prüfer eingesetzt werden soll erfolgreich teilgenommen haben;
- Einsatzkenntnisse in der Rettungshundearbeit;
- Aktive Mitgliedschaft in der jeweiligen Organisation.

Die Organisation prüft die Zulassungsvoraussetzungen des Bewerbers und führt die erforderlichen Prüfungen sowie Aus- und Fortbildungen durch.

## **I 4 Prüferanwärterzeit**

Zu Beginn hat der Bewerber eine schriftliche Prüfung anhand eines Fachfragenkataloges vor mindestens einem bereits zugelassenen Prüfer abzulegen.

Innerhalb von 90 Minuten müssen von 50 Fragen mindestens 35 Fragen richtig beantwortet werden. Die Prüfung kann nur zweimal, jeweils frühestens nach einem Monat wiederholt werden.

Am Ende der Anwärterzeit muss er mindestens 20 Einzelprüfungen von Rettungshundeteams in der/den Prüfungssparte/n in denen er als Prüfer tätig werden will, zusammen mit einem zugelassenen Prüferteam bewertet haben.

Der Prüfungsanwärter wird in seiner Anwärterzeit von seiner Organisation mindestens zwei verschiedenen Prüferteams zugeteilt.

Die Prüfer erarbeiten eine Beurteilung über die Leistungsfähigkeit des Prüferanwärters und sprechen im Ergebnis dessen eine Empfehlung zur Ernennung/Nichternennung zum Prüfer aus. Die Beurteilung und ihr Ergebnis sind mit dem Prüferanwärter in einem Abschlussgespräch zu erörtern und der zuständigen Organisation zu übergeben, die eine vertrauliche Behandlung gewährleistet.

Das Gesamtergebnis sowie die im jeweiligen Bericht enthaltenen Empfehlungen und Hinweise auf Verbesserungsmöglichkeiten werden dem Prüferanwärter gemäß den Ausführungsbestimmungen der jeweiligen Organisation vermittelt.

## **I 5 Ernennung und Abberufung von Prüfern**

Die Ernennung und Abberufung von Prüfern unterliegt den Ausführungsbestimmungen der jeweiligen Organisation.

Verlässt der Prüfer seine Organisation, verliert die Ernennung ihre Gültigkeit.

Die Ernennungsvoraussetzungen können auch bei einer anderen als der ernennenden Organisation erworben sein, sofern sie diese Ordnung entsprechend anwendet. Der Nachweis ist vom Bewerber zu erbringen.

## **I 6 Aus- und Fortbildungen**

Jeder Prüfer ist verpflichtet an Fortbildungen, gemäß den Ausführungsbestimmungen der jeweiligen Organisation, teilzunehmen.

Darüber hinaus muss jeder Prüfer innerhalb von zwei Kalenderjahren, in der/den Prüfungssparte/n in denen er als Prüfer ernannt ist und tätig werden will, mindestens 20 Rettungshundeteams selbst prüfen oder an mindestens drei verschiedenen Prüfungsveranstaltungen teilnehmen.

## **J Gültigkeit**

Die überarbeitete Fassung dieser Ordnung gilt ab dem 21. Februar 2010.

Die vorherige Version verliert zum gleichen Zeitpunkt ihre Gültigkeit.

## **ANHANG - Begriffsbestimmungen**

<b>Bewerter</b>	Ein Rettungshundeführer, Prüferanwärter oder Prüfer, der für die Beurteilung der Kriterien des Eignungstestes dieser Ordnung ausgebildet worden ist und durch eine der beteiligten Organisationen eingesetzt wird.
<b>Einheit</b>	Durch die jeweilige Organisation geregelte Größenordnung, Struktur und Ausstattung der Einsatzkräfte im Bereich der Suche und Ortung von Menschen. Eine Einheit kann eine Staffel, ein Trupp, eine Gruppe oder ein Zug sein.
<b>Geeignete Person</b>	Eine Person mit Sach- und Fachkenntnissen im Umgang mit Hunden in der Rettungshundearbeit.
<b>Kynologie</b>	Die Lehre vom Hund, seiner Aufzucht, Ausbildung und seinen Krankheiten.
<b>Prüferteam</b>	Es besteht aus mindestens zwei Prüfern und wird zur Abnahme einer Prüfung, von einer der beteiligten Organisation, eingesetzt.
<b>Prüfungselemente</b>	Sind z.B.: Freifolge, Personengruppe, Sitz, Steh, Ablegen, Bewegliche Brücke, Wippe, Röhre/Tunnel, Leiter, Informationsgewinnung/Befragung, Beurteilung der Lage, Suche, Verweisen.
<b>Prüfungssparte</b>	Sparte bezeichnet die Suchart „Flächensuche“ oder „Trümmersuche“
<b>Rettungshundeteam nach DIN 13050</b>	Ein Team, bestehend aus geprüftem und einsatzfähigem Hundeführer mit seinem geprüften und einsatzfähigen Hund, dessen Aufgabe darin besteht, vermisste oder verschüttete Menschen zu suchen und zu orten. Es verfügt über eine Qualifikation, wie sie der Mitwirkung im Katastrophenschutz entspricht.  Der Begriff findet keine Anwendung für in Ausbildung stehende Hundeteams oder Hundeteams ohne gültige Prüfung oder Hundeteams mit einem/r minderjährigen Hundeführer/in.
<b>Teilprüfung</b>	Fachfragenprüfung, Verweisprüfung, Gehorsams- und Gewandtheitsprüfung, Suche in Trümmern und Fläche.

## **ANLAGEN 1 – 6     Musterformulare, Fachfragenkatalog**

- 1. Anmeldung und Ergebnis „Rettungshunde-Eignungstest“  
(Anlage 1)**
  
- 2. Bewertungsbogen „Rettungshunde-Eignungstest“  
(Anlage 2)**
  
- 3. Anmeldung und Ergebnis „Rettungshundeteam-Prüfung  
Trümmer/Fläche“  
(Anlage 3)**
  
- 4. Bewertungsbogen „Rettungshundeteam-Prüfung“  
(Anlage 4)**
  
- 5. Musterbeispiele für Prüfungsgeräte (Gewandtheitsprüfung)  
und Laufschemata (Gehorsamsprüfung)  
(Anlage 5)**
  
- 6. Fachfragenkatalog  
(Anlage 6)**



## Anmeldung und Ergebnis „Rettungshunde-Eignungstest“

**Name der anmeldenden Gliederung:**

**Testort:**

**Testdatum:**

Hiermit melden wir nachfolgende Prüfungsteams zum Eignungstest an:

Ifd. Nr.	Name HundeführerIn	Vorname HundeführerIn	Name Hund	Rasse Hund	Geschlecht (ankreuzen)		Wurftag (TT/MM/JJJJ)	Bewertungskennziffer wird vom Bewerter ausgefüllt								Gesamtergebnis		
					Rüde	Hünd.		2.1	2.2	2.3	2.4	2.5	2.6	2.7	2.8	bestanden	nicht bestanden	
1																		
2																		
3																		
4																		
5																		
6																		
7																		
8																		

**Name, Vorname BewerterIn:**

**Straße:**

**PLZ, Ort:**

**Telefon:**

**eMail:**

**Name, Vorname TestorganisatorIn:**

**Straße:**

**PLZ, Ort:**

**Telefon:**

**eMail:**

Ergebnisse bestätigt: \_\_\_\_\_

Unterschrift BewerterIn

Datum:



## Bewertungsbogen "Rettungshunde-Eignungstest"

Name Hf: \_\_\_\_\_

Vorname, Hf: \_\_\_\_\_

Name des Hundes: \_\_\_\_\_

Wurfdatum: \_\_\_\_\_

Rasse des Hundes: \_\_\_\_\_

Geschlecht des Hundes: Rüde  Hündin 

Identifikationsnachweis des Hundes (z.B. Tätowierung, Transponder etc): \_\_\_\_\_

Organisation: ASB  THW DRK JUH  MHD 

Rh-Staffel/FgrO: \_\_\_\_\_

Name BewerterIn: \_\_\_\_\_

Name TestorganisatorIn: \_\_\_\_\_

Testort: \_\_\_\_\_

Testdatum: \_\_\_\_\_

### Testelemente

Bkz

#### B.2.1 Verhalten gegenüber einer Fremdpersonengruppe

1 a.	Personenkreis mit fünf Personen 20m heranlocken durch Rufen:	
1b./1c	Heranlocken durch Fremdperson (Lockmittel benennen):	
2.	Personenkreis schließen im normalen, schnellen und Laufschrift:	
3.	Fremdperson trägt Hund 20 Schritte:	
4.	Fremdperson heranlaufen, stürzen und schreiend weglaufen:	

#### B.2.2 Verhalten bei optischen Umwelteinwirkungen

a.	Schwebetuch:	
b.	Tonne rollt auf den Hund zu:	
c.	Schirm aufspannen:	
d.	Humpelnde Person mit flatternder Kleidung:	

#### B.2.3 Spielen mit einem Gegenstand

	Gegenstand benennen:	
--	----------------------	--

#### B.2.4 Verhalten bei akustischen Einwirkungen

a.	Auto bzw. Moped fährt und hupt:	
b.	Hammerschlag gegen Metallplatte oder -tonne:	
c.	Laufende Maschine (Gerät benennen):	

#### B.2.5 Verhalten bei Feuer und Rauch

	Bemerkung:	
--	------------	--

#### B.2.6 Verträglichkeit mit anderen Hunden

a.	Slalom durch die Reihe von Hunden Leinenführung Hf:	
b.	Slalom durch die Reihe von Hunden Leinenführung Fremdperson:	

#### B.2.7 Gewandtheit

a.	Begehen einer Bohle:	
b.	Kriechen durch eine Röhre:	
c.	Begehen von mindestens zwei Materialien (benennen):	

#### B.2.8 Verweistest

	Bemerkung:	
--	------------	--

**Testergebnis:            bestanden             nicht bestanden**

\_\_\_\_\_  
Datum, Unterschrift BewerterIn

\_\_\_\_\_  
Datum, Unterschrift  
Staffelleitung/Ortsbeauftragter



## Anmeldung und Ergebnis "Rettungshundeteam-Prüfung Trümmer/Fläche"

Name der anmeldenden Gliederung:

Prüfungsort:

Prüfungstermin:

Hiermit melden wir nachfolgende Prüfungsteams zur Rettungshundeprüfung an:

Ifd. Nr.	Prüf. (ankreuzen)		Name HundeführerIn	Vorname HundeführerIn	Name des Hundes	Rasse des Hundes	Geschlecht (ankreuzen)		Wurftag (TT/MM/JJJJ)	Beurteilungskennziffer wird vom PrüferTeam ausgefüllt								Gesamtergebnis Bestanden = B Nicht bestanden = N	
										Trümmer				Flächen					
										T	F	Fach	Geh	Ge w	Tr	Fach	Ver	Geh	Fl
1																			
2																			
3																			
4																			
5																			
6																			
7																			
8																			
9																			
10																			

Name, Vorname PrüferIn 1:

Straße:

PLZ, Ort:

Telefon:

eMail:

Name, Vorname PrüferIn 2:

Straße:

PLZ, Ort:

Telefon:

eMail:

Name, Vorname PrüfungsorganisatorIn:

Straße:

PLZ, Ort:

Telefon:

eMail:

**Sichtvermerk der Organisation:** Eingang am: \_\_\_\_\_ Anmeldung in Ordnung ja  nein  Unterschrift, Stempel, Datum: \_\_\_\_\_

Datum, Unterschrift PrüferIn 1

Datum, Unterschrift PrüferIn 2

Datum, Unterschrift PrüfungsorganisatorIn



## Bewertungsbogen "Rettungshundeteam-Prüfung"

<b>Name Hf:</b> _____	<b>Vorname, Hf:</b> _____
<b>Name des Hundes:</b> _____	<b>Wurfdatum:</b> _____
<b>Rasse des Hundes:</b> _____	<b>Geschlecht des Hundes:</b> Rüde <input type="checkbox"/> Hündin <input type="checkbox"/>
<b>Identifikationsnachweis des Hundes</b> (z.B. Tätowierung, Transponder etc): _____	
<b>Organisation:</b> ASB <input type="checkbox"/> THW <input type="checkbox"/> DRK <input type="checkbox"/> JUH <input type="checkbox"/> MHD <input type="checkbox"/>	<b>Rh-Staffel/FgrO:</b> _____
<b>Name 1. PrüferIn:</b> _____	<b>Name 2. PrüferIn:</b> _____
<b>Plakette ID-Nr.:</b> neu <input type="checkbox"/> wiederholt <input type="checkbox"/> eingezogen <input type="checkbox"/>	<b>PrüfungsorganisatorIn:</b> _____
<b>Prüfungsort:</b> _____	<b>Prüfungsdatum:</b> _____

**Prüfung:** Trümmersuche  Flächensuche

### A.4 Zulassung zur Prüfung

Voraussetzungen erfüllt  Leistungsnachweisheft/Leitkarte/Testatheft vollständig

Gültiger Impfstatus

Bestätigung durch Unterschrift

Staffelleitung/Ortsverband: \_\_\_\_\_

### Teilprüfungen

Bkz

#### C Fachfragenprüfung [Trümmer-/ Flächensuche]

Von 25 Fachfragen wurden richtig beantwortet:	
---	--

#### D Verweisprüfung [nur bei Flächensuche]

Anzeige durch Verbellen <input type="checkbox"/> Bringseln <input type="checkbox"/> andere Verweisart <input type="checkbox"/> : durch .....	
---	--

#### E Gehorsamsprüfung [Trümmer-/ Flächensuche] (Mind. 6 Teilprüfungsteile müssen bestanden werden)

2.1	Freifolgen:	
2.2	Personengruppe:	
2.3	Sitz:	
2.4	Steh:	
2.5	Platz:	
2.6	Voraussenden <input type="checkbox"/> alternativ Detachieren <input type="checkbox"/>	
2.7	Tragen:	
2.8	Ablegen:	

#### F Gewandtheitsprüfung [nur bei Trümmersuche]

(Mind. 3 Teilprüfungselemente müssen bestanden werden)

2.1	Bewegliche Brücke:	
2.2	Wippe:	
2.3	Röhre/Tunnel:	
2.4a/b	Waagerechte oder Schräggestellte Leiter:	





**G Rettungshundeteam-Prüfung Trümmersuche**

Bkz

<b>3.1.</b>	<b>Bewertung des Hundeführers</b>			
3.1.a	Informationsgewinnung/Befragung:			
3.1.b	Beurteilung der Lage:			
3.1.c	Suchansatz: V1:	V2:	V3:	
3.1.d	Führung auf Distanz:			
3.1.e	Rettungsmaßnahmen:			
<b>3.2</b>	<b>Bewertung des Hundes</b>			
3.2.a	Suchintensität: VP1:	VP2:	VP3/4:	
3.2.b	Führigkeit/Gehorsam:			
3.2.c	Beweglichkeit im Trümmergelände			
3.2.d	Verweisen:			
	VP1:		Minuten:	
	VP2:		Minuten:	
	VP3/4:		Minuten:	
3.2.e	Ablenkung:			
	Schwefel Feuer:			
	Störgeräusche (benennen):			
	Speisereste:	Kleidungsstücke:		

**H Rettungshundeteam-Prüfung Flächensuche**

<b>3.1</b>	<b>Bewertung des Hundeführers</b>			
3.1.a	Informationsgewinnung/Befragung			
3.1.b	Beurteilung der Lage:			
3.1.c	Suchansatz: VP1:	VP2:		
3.1.d	Führung auf Distanz:			
3.1.e	Rettungsmaßnahmen:			
<b>3.2</b>	<b>Bewertung des Hundes</b>			
3.2.a	Suchintensität: VP1:	VP2:		
3.2.b	Führigkeit/Gehorsam:			
3.2.c	Beweglichkeit im Gelände			
3.2.d	Verweisen durch Verbellen <input type="checkbox"/> Bringseln <input type="checkbox"/> andere Verweisart <input type="checkbox"/> : durch .....			
	VP1:		Minuten:	
	VP2:		Minuten:	

**Gesamtbeurteilung**    bestanden             nicht bestanden

---

Datum, Unterschrift 1. PrüferIn

---

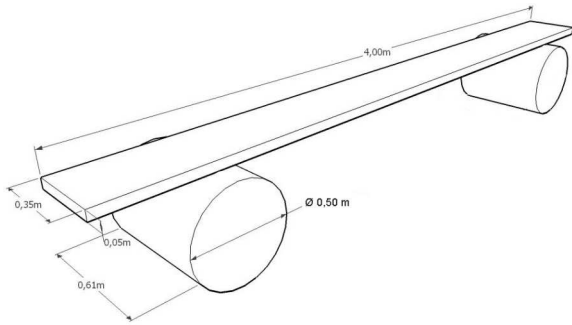
Datum, Unterschrift 2. PrüferIn

Rückseite des Bewertungsbogens für Name, Vorname Hf: \_\_\_\_\_

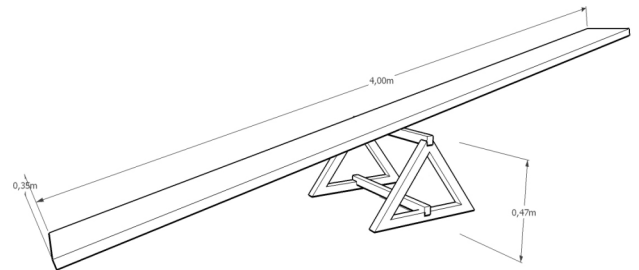
Anlage 5 GemPPO – Musterbeispiele für Prüfungsgeräte (Gewandtheitsprüfung) und Laufschemata  
Datum, Unterschrift PrüfungsorganisatorIn

## Musterbeispiele Geräte

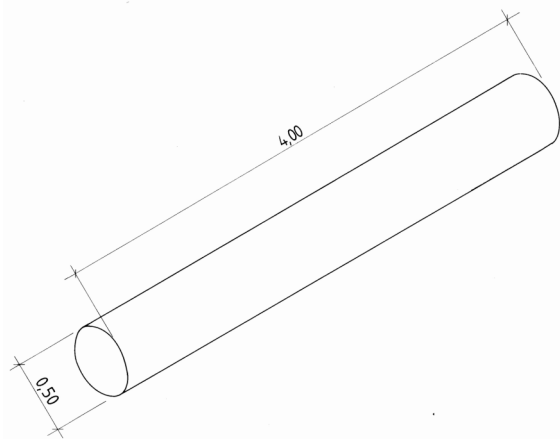
### Prüfungsgeräte (Gewandtheitsprüfung)



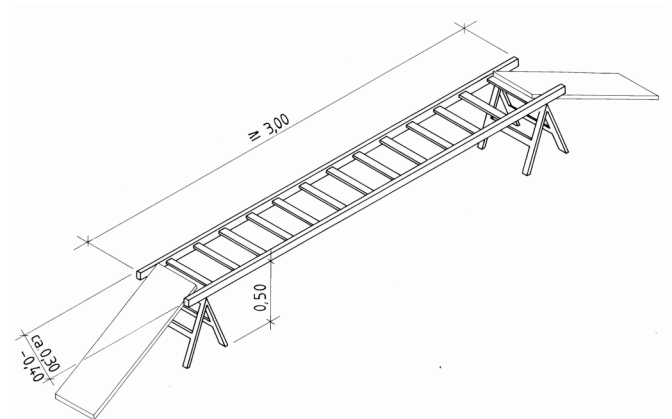
F 2.1 Bewegliche Brücke.



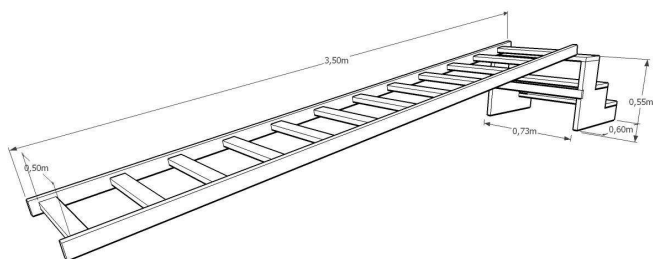
F 2.2 Wippe



F 2.3 Röhre/Tunnel



F 2.4.a Waagerechte Leiter

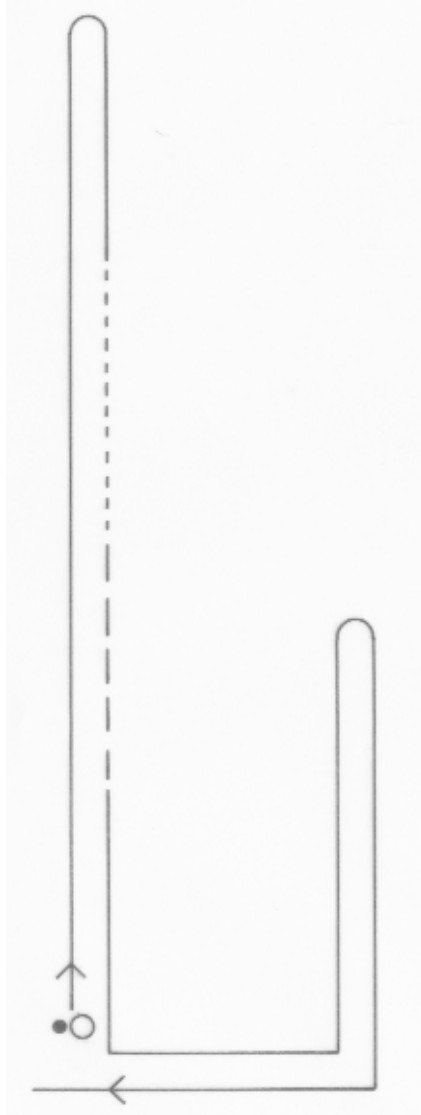


F 2.4.b Schräggestellte Leiter

# Musterbeispiele Laufschemata (Gehorsamsprüfung)

## E 2.1 Freifolgen

Kehrtwendung



ca. 40 Schritte geradeaus gehen

Grundstellung

10-12 Schritte Gehen

10-12 Schritte Laufen

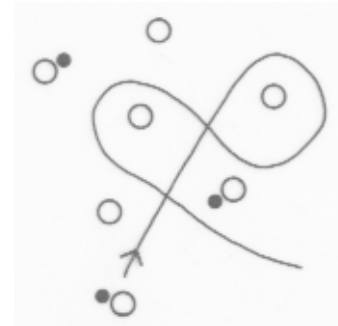
10-12 Schritte langsames Gehen

Kehrtwendung

Gehen

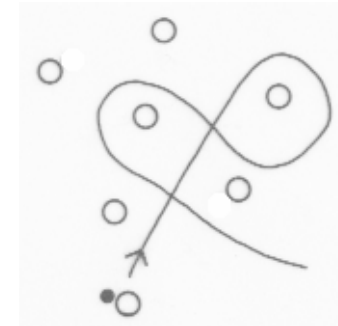
Links- und Rechts Wendungen

## E 2.2 Personengruppe (Hund in der Freifolge)



Grundstellung / Gehen

## E 2.2 Personengruppe (Hund ist angeleint)



Grundstellung / Gehen

## E 2.3 Sitz



Hf. Warten auf Pt. Anweisung, zurück in die Grundstellung.

ca. 20 m

Hd. Sitz / Grundstellung

10-12 Schritte

Grundstellung

Hf. = Hundführer  
Hd. = Hund  
Pt. = Prüferteam

## E 2.4 Steh



Hf. Warten auf  
Pt. Anweisung,  
zurück in die  
Grundstellung.

ca. 20 m

Hd. Steh /  
Grundstellung

10-12 Schritte

Grundstellung

## E 2.5 Platz



Hf. Warten auf  
Pt. Anweisung,  
Hd. in die  
Grundstellung  
rufen.

ca. 20 m

Hd. Platz

10-12 Schritte

Grundstellung

## E 2.6 Voraussenden



Hd. Platz oder Steh,  
Hf. Grundstellung

ca. 20 m

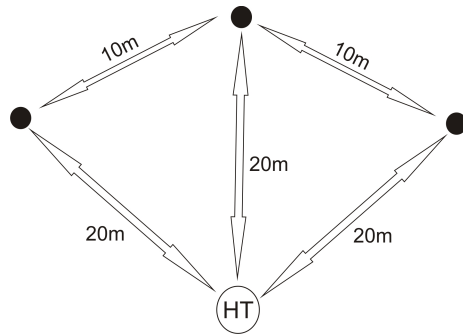
Hd. Voraussenden,  
Hf. Warten auf  
Pt. Anweisung.

10-12 Schritte

Grundstellung

## E 2.6 Detachieren

(alternativ zu Voraussenden)



### Punkt 3

Hd. verharrt,  
Hf. ruft den Hd. in  
Grundstellung.

### Punkt 2

Hd. verharrt,  
wechseln auf  
Pt. Anweisung.

### Punkt 1

Hd. verharrt,  
wechseln auf  
Pt. Anweisung.

Grundstellung

## E 2.7 Tragen



Hd. absetzen.

Hf. ruft den Hd.  
in Grundstellung

Fremdperson  
trägt den Hd. 10m.

Übergabe des Hd.  
an zweite Person.

Hf. oder andere  
Person nimmt den Hd.  
auf und  
trägt ihn 10 m

## E 2.8 Ablegen



Hd. in Ablage



Hf. außer Sicht